



**ALLGEMEINER
LAGERKÜCHENFÜHRER**

Wer nicht isst, der stirbt.

Zeltlager Seemoos

INHALTSVERZEICHNIS

Vorwort	9
Struktur	10
I. LKF-Struktur	10
A. Dateiformat & Anhang	10
B. Benutzung	10
C. Zukunft	11
II. LKF-Kapitelauswahl	11
A. Unerfahrene Lagerküchenleitung	11
B. Lagerküchenleitung	11
C. Lagerküchenpersonal	12
III. Teamstruktur	12
A. Im Gesamtteam	12
B. Im GeLa	12
C. Küchenteam	13
D. Lagerküchenleitung	13
IV. Tagesstruktur	14
A. Frühstück	14
B. Mittagessen	15
C. Nachmittagsessen	16
D. Abendessen	16
E. Küchenschluss	17
V. Wochenstruktur	17
A. Vorbereitungen	17
B. Seemoos	18
C. Nachbereitung	18
VI. Zulieferer	19
A. EDEKA Foodservice Überlingen	19
B. Transgourmet	20
C. LiSe	20

D. Bäckerei Weber	21
E. Versagen der Zulieferer	21
F. Küchenfinanzen	22

Inbetriebnahme & Großgerät 23

I. Wasser 23

II. Ablüftung 23

A. Betrieb	23
------------	----

III. Gasherd 24

A. Betrieb	24
------------	----

B. Reinigung	24
--------------	----

IV. Kipper 25

A. Betrieb	25
------------	----

B. Reinigung	26
--------------	----

C. Einbrennen	26
---------------	----

D. Empfehlungen	27
-----------------	----

V. VOSS Kochkessel 27

A. Inbetriebnahme	27
-------------------	----

B. Reinigung	29
--------------	----

C. Empfehlungen	29
-----------------	----

VI. Spülmaschine Julia 30

A. Inbetriebnahme	30
-------------------	----

B. Betrieb	31
------------	----

C. Herunterfahren	32
-------------------	----

D. Zwischenreinigung	33
----------------------	----

E. Siebreinigung	33
------------------	----

F. Spülkörbe	33
--------------	----

G. Betriebsstörungen	34
----------------------	----

H. Wechsel des Reiniger- & Klarspülerkanisters	35
--	----

I. Empfehlungen	35
-----------------	----

VII. Großer Kombidämpfer Cornelius 36

A. Bedienelemente	37
-------------------	----

B. Betrieb mit „Trockene Hitze“	40
---------------------------------	----

C. Betrieb mit „Feuchte Hitze“	41
D. Kombinierte Hitze	43
E. IQT Programme	43
F. Gerichte und Leistungsbeispiele	44
G. CLEANJET Reinigung (Defekt)	45
H. Händische Reinigung	46
VIII. Kleiner Kombidämpfer Conny	46
A. Inbetriebnahme	47
A. Betrieb	48
B. Reinigung	49
C. Grundreinigung	50
D. Betriebsstörungen	50
IX. Brotschneidemaschine	51
A. Betrieb	51
B. Reinigung	51
C. Empfehlungen	52
X. Wärmeschränke	52
A. Inbetriebnahme	52
XI. Kaffeemaschinen	52
A. Kaffeezubereitung	53
B. Teezubereitung	54
C. Reinigung der Kannen	54
D. Tägliche Grobreinigung der Maschinen	55
E. Intensivreinigung & Entkalkung der Maschinen	55
F. Betriebsstörungen	56
G. Empfehlungen	56
XII. BIZERBA VS 7 Aufschnittmaschine	56
A. Betrieb	56
B. Reinigung	57
C. Empfehlungen	57
XIII. BEEKETAL Gemüsehobel	57
A. Betrieb	57

B. Reinigung	58
C. Empfehlungen	58
XIV. Gasofen	59
A. Betrieb	59
B. Reinigung	59
XV. WEISSER Dosenöffner	59
A. Betrieb	59
B. Reinigung	60
XVI. BERMIXER 450W Stabmixer	60
A. Betrieb	60
B. Reinigung	60
XVII. SOLIA M20 Rührmaschine	61
A. Betrieb	61
B. Reinigung	62
XVIII. Bohnermaschine	62
A. Betrieb	62
Bereiche der Lagerküche	64
I. Elektroeck	64
II. Telefon	64
A. Durchwahl	65
III. Grönland – Pluskühlraum	65
IV. Alaska – Normalkühlraum	65
V. Feuerland – Gemüsekühlraum	66
VI. Antarktis – Tiefkühlraum	66
A. Einfrieren	66
B. Auftauen	66
VII. Japan – Heizraum	67
A. Empfehlungen	67
VIII. China – Trockenlager	67
A. Gesetzliche Regeln	67
IX. Schweden – Küchenleitungsbüro	68

X.	Italien – Waschküche	68
	A. Küchenwaschmaschine	69
	B. Küchentrockner	69
	C. Hauswaschmaschine	70
	D. Haustrockner	71
	E. Aufräumen der Küchen- und Hauswäsche	71
XI.	Brasilien – Lagerraum	72
XII.	Finnland – Toilette	72
	A. Reinigung	72
XIII.	Oase	73
XIV.	Lagerdächle	73
	A. Materialiste	73
	B. Geräte & Anderes	75
XV.	Putzutensilien	75
	A. Aufgabenbereiche	75
XVI.	Mülleimer und Müllzelt	75
	A. Mülleimerwagen	75
	B. Schweineeimer	76
	C. Blechdosen und Batterien	76
	D. Müllzelt (Ökozelt)	77
XVII.	Lebensmittelspülbecken	77
	A. Empfehlungen	77
XVIII.	Abwaschspülbecken	78
	A. Handhabung	78
	B. Reinigung	78
	C. Empfehlungen	79
XIX.	Handwaschbecken	80
	A. Handhabung	80
XX.	Bodenreinigungsspülbecken	80
	A. Bedienung	81
XXI.	Topfregal	81
	A. Utensilien	81

XXII. Brotnische	81
A. Reinigung	82
B. Empfehlungen	82
XXIII. Fettabscheider	82
A. Ölentsorgung	82
B. Systemreinigung	82
Weitere Handhabung	84
I. Allgemeine Hygiene	84
A. Belehrung Lebensmittelhygiene	84
B. Lebensmittelkontrolle	84
C. Ursprünge häufiger Infektionen	84
D. Umgang mit Lebensmitteln	85
E. Persönliche Hygiene	85
F. Kritische Symptome	86
G. Gesetzliche Tätigkeitsverbote	86
II. Lebensmittelrückstellungen	86
A. Handhabung	87
III. Essenswagen	87
A. Handhabung	87
B. Empfehlungen	88
IV. Glocke	88
A. Handhabung	88
V. Küchenschluss	89
A. Maschinen	89
B. Oberflächen	90
C. Tägliche Bodenreinigung (Unterhaltsreinigung)	90
D. Wöchentliche Bodenreinigung (Grundreinigung)	91
E. Intensive Bodengrundreinigung (bei groben Fettverschmutzungen)	91
VI. Schneidebretter und Schneidmesser	92
A. Farbkodierung	93
B. Empfehlungen	93
VII. Gastronorm	93

A. Empfehlungen	94
VIII. <u>Beklebung und Beschriftung von Objekten</u>	94
A. Das richtige Klebeband	94
B. Wo Bekleben	95
Verzeichnis	96
I. <u>Mitautoren</u>	96

VORWORT

Mündlich wurde auch am Anfang unsere Bibel und Tora überliefert. Umständlich war das, vor allem aber voller Überlieferungsfehler, wodurch es nun zu viel Verwirrung und Verirrung in der Gesellschaft gibt.

Dies soll in der Lagerküche im Zeltlager Seemoos ausgemerzt werden. War die Küche jahrzehntelang in der Hand von einer angestellten Vollzeitküchenleitung, welche Jahr für Jahr wochenlang routiniert arbeiten konnte, ist diese wichtige Aufgabe nun in die Hände der ehrenamtlichen Küchenleitung und dessen Personal gefallen, welche zwei Wochen ihrer kostbaren Lebens- und Freizeit opfern, um Kindern eine nahrhafte Zeit zu ermöglichen.

Ordnung ist schön

Beständigkeit ist Wahrheit

Beständige Ordnung ist schöne Wahrheit auf der Erde

Ordentliche Beständigkeit ist das Ideal

Dieser Allgemeine Lagerküchenführer ist als ordentliches Nachschlagwerk zu sehen, in welches man sich mindestens bei Bedarf hineinlesen sollte. Er soll möglichst alle nötigen Informationen beinhalten, um einen reibungslosen, hygienischen und sicheren Küchenablauf bewerkstelligen zu können. Dennoch sollte vor allem die Küchenleitung sich Zeit nehmen und einmal die wichtigen Seiten studieren, da der Aspekt der Hygiene zu wichtig ist, als dass er übersehen werden könnte. Auch die Benutzung der Geräte bedarf Fachwissen, da sie sonst, wie so oft, unbrauchbar gemacht werden.

Es eröffnen sich einem aber auch ganz neue Möglichkeiten, was man mit den Großgeräten alles zubereiten kann. Vor allem Cornelius ist eine Schatzkiste, sofern er funktioniert. Es lohnt sich ein Blick hinein, die Unterkapitel der Empfehlungen können die Effektivität gut steigern. Man muss sich ja nicht unnötig abmühen, nur weil man die Funktion eines Gerätes nicht kennt.

Angestoßen wurde das Schreiben des Allgemeinen Lagerküchenführers, kurz LKF, an der Winterhütte 2022 vom geschätzten Benjamin Blumer, da die mündliche Überlieferung der Küchenhandhabung unzureichend und meist unvollständig war. Grundlagen des LKF waren ein Protokoll zur Vorbereitungstagung 2019 des vergangenen Benjamin Traber, aber vor allem die Erfahrung des kompetenten Küchenpersonals, welches über Jahre hinweg Erfahrung sammeln konnte.

Der Dank gilt all den Bekanntschaften, welche man über die Jahre im großen Zeltlager Seemoos machen durfte und welche nun Unterstützung geleistet haben.

STRUKTUR

I. LKF-Struktur

In diesem Dokument befinden sich die Anleitungen und Beschreibungen rund um die Seemooser Lagerküche.

A. Dateiformat & Anhang

Der LKF sollte in einer Containerdatei (.zip) verschickt werden. In dieser befindet sich dann auch der Ordner „LKF Anhang“, in welchem wichtige Betriebsanleitungen der Großgeräte und andere nützliche Dokumente gesammelt wurden. In diesem kann man nachschauen, will man mehr wissen. Alles, was der Hersteller oder Staat für richtig und wichtig gehalten hat. Also genug.

B. Benutzung

1. Als digitale Datei wurde der LKF mit Pages geschrieben und ist deswegen als portables Dokumentenformat (PDF) oder .pages Dokument zu benutzen, da exportierte Dateien zu .word korrumpiert und falsch formatiert sein könnten. Dadurch steht die Linkfunktion der Lesezeichen dem Leser zur Verfügung. Ist ein Wort unterstrichen, so verbirgt sich dahinter entweder ein Link zu einem Lesezeichen im Dokument oder eine Website. Diese enthält zusätzliche Informationen. Dies ist für unerfahrenes Küchenpersonal und eine unerfahrene Leitung von Nutzen, welche nicht direkt wissen, was gemeint ist. Darüberhinaus kann man schnell Stichworte mit der standardmäßigen Suchfunktion der Programme (cmd ⌘/Strg + f) eingeben und finden. Heutzutage sollte das ja eigentlich kein Problem mehr darstellen. Ansonsten steht noch das Inhaltsverzeichnis zu Verfügung.
2. Das Überkapitel „Inbetriebnahme & Großgerät“ wird wohl das Interessanteste sein. Es erklärt die Benutzung der zahlreichen Geräte im Detail, wodurch man hoffentlich nichts zerstören und das volle Potential ausnutzen kann. Die restlichen Überkapitel enthalten zwar auch Interessantes und Wichtiges, vor allem in Sachen Hygiene, doch sind viele der längeren Fließtexte für Unerfahrene gedacht. Die wenigen Überkapitel enthalten zahlreiche Kapitel, welche meist erst mit einem kleinen Text erklärt werden. Darauf folgen Unterkapitel, oft mit chronologischen Schritten, welche sich so kurz wie möglich fassen, aber kein wichtiges Detail vergessen wollen. Befolgt man diese vielen Schrittanweisungen, sollte nichts mehr schief gehen.

3. Auf Bebilderung wurde weitestgehend verzichtet, da es auch so verständlich sein sollte. Ein Hexenwerk ist es nicht. Die Gastro-Industrie setzt auf intuitives Design, sodass vieles selbsterklärend ist.
Dennoch könnte man einen illustrierten LKF erstellen.
4. Oben rechts in der Kopfzeile ist das Datum der letzten Bearbeitung zu finden, unten links die Versionsnummer.
5. Es wird oft von Himmelsrichtungen bei Ortsbeschreibungen gesprochen. Süden ist da, wo der See ist. Der Rest sollte sich erschließen.

C. Zukunft

Die erste Fassung wurde im Frühjahr 2022 geschrieben und bedarf natürlich der Überarbeitung und Perfektionierung. Hat man Anliegen, weitere Empfehlungen, Korrekturen oder Anregungen, können diese an NRZLM@protonmail.com gesendet werden, um das Dokument besser zu machen. Wenn er nicht schlechter werden soll, muss er besser werden, und wenn es eine noch so kleine Veränderung ist. Eine HTML-Seite wäre wohl das Ideal.

II. LKF-Kapitelauswahl

Folgende Kapitel sollten von den jeweiligen Personen zumindest überflogen werden:

A. Unerfahrene Lagerküchenleitung

1. Alle

B. Lagerküchenleitung

1. LKF-Struktur
2. Kipper
3. VOSS Kochkessel
4. Cornelius
5. Conny
6. Fettabscheider
7. Allgemeine Hygiene
8. Lebensmittelrückstellungen
9. Beklebung und Beschriftung

C. Lagerküchenpersonal

1. LKF-Struktur
2. Tagesstruktur
3. Elektroeck
4. Finnland
5. Putzutensilien
6. Mülleimer und Müllzelt
7. Allgemeine Hygiene
8. Schneidebretter & Schneidemesser
9. Beklebung und Beschriftung

III. Teamstruktur

Zu wissen, wo man steht, in dieser Zeit.

A. Im Gesamtteam

Auch wenn das Küchenteam eine spezielle Position inne hat, ist es natürlich Teil des Gesamtteams, bestehend aus den Betreuern der Teillager und des Gesamtlagers, kurz GeLa. Dieses ist für die einwandfreie Funktion zuständig, welche das gesamte Lager betreffen.

So besteht das GeLa, das Rückgrat des Lagers aus (ggf.) GeLa-Teamleitung, Büro, Bademeisterei, Fahrzeugführung, Werkstatt, (ggf.) Medizini, Lager-Seelsorge, kurz LaPa, und eben jener Lagerküche.

Die ehrenamtliche Gesamtlagerleitung, kurz EAGL, ist zwar oft beim GeLa zugegen, sollte aber überparteilich sein.

B. Im GeLa

Die Küche ist zwar Teil des GeLa, doch ist es aufgrund seiner wichtigen und großen Aufgabe, der Versorgung des Lagers mit Nahrung, praktisch ein eigenes Team im GeLa-Team.

Das Küchenteam wird geführt durch ihre eigene Lagerküchenleitung und hält auch ihre eigenen Besprechungen ab.

Trotz dieser Eigenständigkeit ist es wichtig, ein gesundes Maß zu finden, inwieweit man sich auf seine Aufgabe fokussiert, aber auch Teil des GeLas und dessen sozialen Pflichten ist.

Da ein Teil des Küchenteams wegen des Frühstücks früher aufstehen muss, besetzt es auch meist ein eigenes Zelt, um andere nicht zu wecken. Dasselbe gilt für die Dusche in Finnland.

C. Küchenteam

Überblick über alle Küchenangelegenheiten muss die Lagerküchenleitung haben. Zu dieser Verantwortung kommt auch die Fürsorgepflicht für das Küchenpersonal.

Dieses kümmert sich mindestens um die operativen Aufgaben in der Küche, weshalb das seelische und leibliche Wohl des Personals an hoher Stelle steht. Funktioniert das Personal nicht, funktioniert die Küche nicht.

Kommunikation ist extrem wichtig, damit alle mindestens soviel wissen, wie sie wissen müssen. Wenn Wissen Macht ist, muss es richtig verteilt sein. Dazu hält die Küche, meist abends, eine Besprechung ab. So wissen alle, was gut gelaufen ist, was besser werden muss und was am nächsten Tag ansteht. Allerdings sollte man beachten, dass diese Besprechung nicht mit dem GeLa-Programm in Konflikt gerät, vor allem nicht mit der wichtigen Abendsitzung.

D. Lagerküchenleitung

Ein höheres Ehrenamt kommt natürlich auch mit seinen Pflichten.

Der Lagerküchenchef hat die Verantwortung über die Funktion seiner Küche und deren Ausgangsleistung, Menschen inbegriffen.

1. Neben den menschlichen Ressourcen gilt dies auch für die Räumlichkeiten. Sie müssen den hygienischen Maßgaben entsprechen, die Geräte müssen sicher für die Handhabung sein und dann auch sicher gehandhabt werden. Dazu stehen im LKF alle wesentlichen Hinweise bereit.

Die Aufsichts- und Fürsorgepflicht für das Küchenpersonal muss gewahrt werden. Fällt Personal aufgrund von seelischen oder leiblichen Problemen (z.B. durch Überarbeitung) aus, darf der Rest dieses Arbeitspensum übernehmen. Auch deswegen ist für eine Harmonie im Team zu sorgen, sodass sich jeder mindestens wohl fühlt. Es gab genügend Fälle von ausgebranntem Personal, welches einige Zeit aussetzen musste, Das restliche Personal war nicht glücklich über die Situation, gerne steigt auch eine innere Abneigung gegenüber der Person.

2. Deshalb ist die Besetzung der Aufgabenbereiche mit den richtigen Personen wichtig. Verschiedene Menschen haben unterschiedliche Interessen und Fähigkeiten, diese gilt es klug einzusetzen. Wenn eine Person das unbeliebte Spülen mit der richtigen Musik genießt, ist das ein großer Gewinn.

3. Zu den administrativen Aufgaben zählt die Aufstellung des Essensplans und die Handhabung der Bestellungen bei Bäcker und Großhandel. Die Küchenleitung spricht sich mit dem Vertreter des *EDEKAS* ab, bestellt dort und nimmt die gelieferte Bestellung entgegen. Auch die Bäckerbestellungen übernimmt sie. Die Leitung ist die einzige Person, welche einen kompletten Überblick von allen Gerichten und Abläufen hat, sie plante sie ja einst.
4. Haftung:
Hat die Lagerküchenleitung nicht mit grober Fahrlässigkeit gehandelt, haftet der Träger.

Beispiel: Steht eine Ladung Tiramisu vor Verzehr lange Zeit in der Sonne und erkranken aufgrund dessen Personen, haftet die Lagerküchenleitung.

IV. Tagesstruktur

Folgendes beschreibt einen Standardtag in der Küche, mit Mittagslieferung von der LiSe:

A. Frühstück

1. Das dazu verpflichtete Küchenpersonal muss je nach Vorbereitung früher aufstehen. Von den Teams wurden zuvor die gewünschten Essenszeiten mitgeteilt.
Die Selbstreinigung ist sowieso wichtig, nicht nur als Küchenpersonal. Will man duschen, so steht der Küche ein eigenes Bad in Finnland bereit, auch um die anderen im Haus nicht zu wecken.
Eine Liste zum Abhaken der zu richtenden Komponenten wäre ideal, worauf auch die ideale Menge für die einzelnen Teillager steht.
2. Kaffee- und Teemaschinen einschalten.
Entsprechende Menge über die Frühstücksvorbereitungszeit abfüllen.
3. Julia einschalten. Sie braucht ja ihre Zeit.
4. Milch aufwärmen. Die gekühlte Milch braucht ebenfalls viel Zeit.
Da das Aufschneiden und Einfüllen der vielen Milchtüten, sowohl für Kalt- als auch Warmmilch, einige Zeit benötigt, empfiehlt es sich, dies am Abend zuvor zu machen. Dazu die zu erwärmende Milch und die kalte Milch in verschiedene große Milchtröge füllen und auf einem Wagen nach Alaska fahren.
Nun am Morgen den Bottich mit der zu erwärmenden Milch in den 80L-Kochkessel schütten und erwärmen.

5. Backwaren richten.
Ist eine frische Lieferung gekommen, steht sie vor der Haustüre. Diese in die Brotische hereinholen. Backwaren den Teillagern zuteilen, ggf. Brot scheiden.
6. Nur Milch, Kaffee, Tee und Brötchen können nicht vollständig am Abend zuvor vorbereitet werden. Sonst ist das aufgrund der enormen Zeitersparnis für die anderen Frühstückskomponenten zu empfehlen. Der frühe Morgen birgt nicht allzu viel Motivation.
7. Ist alles fertig gerichtet, werden die Wagen bestückt. Als Letztes wird die warme Milch abgefüllt.
8. Glocke läuten.
9. Putzeimer für die Wagen rausstellen.
10. Selbst die Zeit beim Frühstück genießen.
11. Die Küche hat aber auch dafür zu sorgen, dass während der Essensausgabe die Nahrung nicht ausgeht. Deshalb ist mindestens eine Person dafür zuständig oder steht anderweitig, z.B. über Funk in Kontakt.
12. Wenn Wagen zurückkommen, notieren, was von welchem Teillager zurückkommt. Dadurch kann man die Mengenliste individuell anpassen, für weniger Abfall.
13. Abspülen.

B. Mittagessen

1. Wird das Essen mit der LiSe (Liebenau Service GmbH) geliefert, meist um 11 Uhr auf dem Toilettenvorplatz, so muss vor Mittag ein LKW empfangen werden. Dieser bringt den Mittags- und Nachmittagstisch in Thermoboxen auf Rollwägen. Leere Thermoboxen nimmt der LKW wieder mit.
2. Thermoboxen nach Mittagstisch und Teillager sortieren. Wagen damit beladen.
3. Ist zu kühlende Ware, meist Nachmittagstisch dabei, diese in den Boxen in Feuerland fahren.
4. Überprüfen, ob alle Nahrung in den Boxen ist. Es kann schnell etwas vergessen worden sein, von der *LiSe*.
5. Ausgabebesteck beilegen.
6. Glocke läuten.

7. Essen.
8. Die Küche hat auch dafür zu sorgen, dass während der Essensausgabe die Nahrung nicht ausgeht. Deshalb ist mindestens eine Person dafür zuständig oder steht anderweitig, z.B. über Funk in Kontakt.
9. Sind die Wagen zurück, Thermoboxen mitsamt den schmutzigen GN-Wannen auf ihren Rollwagen verstauen.
Es empfiehlt sich der Affenkäfig links neben dem Lagerdächle.
10. Ausgabebesteck etc. reinigen.

C. Nachmittagsessen

1. Kaffee und Tee zubereiten, auf die Wagen laden.
2. Ist das Nachmittagsessen von der LiSe, werden die Thermoboxen auf die Wagen verteilt.
3. Sonst kann noch Obst und Gemüse oder anderes Gesundes zugeschnitten werden.
4. Glocke läuten.
5. Entspannen.
6. Die Küche hat aber auch dafür zu sorgen, dass während der Essensausgabe die Nahrung nicht ausgeht. Deshalb ist mindestens eine Person dafür zuständig oder steht anderweitig, z.B. über Funk in Kontakt.
7. Sind die Wagen zurück, Thermoboxen mitsamt den schmutzigen GN-Wannen auf ihren Rollwagen verstauen.
Es empfiehlt sich der Affenkäfig links neben dem Lagerdächle.
8. Ausgabebesteck etc. reinigen.

D. Abendessen

1. Dieses darf man noch selber kochen, weshalb zeitig angefangen werden sollte.
2. Nahrungszubereitung.
3. Wagen beladen.
4. Glocke läuten.
5. Gutes Essen genießen.

6. Die Küche hat auch dafür zu sorgen, dass während der Essensausgabe die Nahrung nicht ausgeht. Deshalb ist mindestens eine Person dafür zuständig oder steht anderweitig, z.B. über Funk in Kontakt.
7. Wenn Wagen zurückkommen, ggf. notieren wie viel aus welchem Teillager zurückkommt um Rezepte anzupassen.
8. Abspülen.
9. Hat man noch nicht davor die Nahrung für das nächste Frühstück gerichtet, ist jetzt der Zeitpunkt dafür.

E. Küchenschluss

1. Muss man nichts mehr in der Küche zubereiten, kann es in den Endspurt übergehen.
2. Grüne Bäckerkisten wieder vor die Haustür stellen. Diese werden am nächsten Morgen, sofern eine Bäckereilieferung erfolgt, abgeholt.
3. Küchenschluss vollführen.
4. Sich erholen und den Aufenthalt im Lager genießen.

V. Wochenstruktur

In den Seemooser Wochen ist die Küchenleitung natürlich aktiv, doch auch davor sowie danach:

A. Vorbereitungen

1. Das Küchenteam muss aufgestellt werden.
Von zuständiger Seite, oft GeLa-TL oder EAGL erhält man die Zahl an Personal, welches man einstellen darf. Dies geschieht meist im Mai. Oftmals gilt: Je mehr, desto besser. Es sei denn, es sind untätige Personen.
Bei der Rekrutierung können natürlich auch andere Personen helfen.
2. Die Ausarbeitung des Ernährungsplans.
Wichtig ist, was die Kinder Tag für Tag auf den Teller bekommen. Nicht zuletzt benötigen Vegetarier, Veganer, Allergiker oder Menschen mit Zöliakie oder sonstigen Unverträglichkeiten besondere Aufmerksamkeit.
Vor Aufstellung sollte geklärt sein, ob die LiSe bestimmte Mahlzeiten liefert. Oft muss man dann nicht mittags und nachmittags etwas selber zubereiten. Auch ist wichtig, was geliefert wird, nicht, dass es mittags Kartoffeln und abends nochmal Kartoffeln gibt.

Hat man einen strukturierten Essensplan samt Rezepten für jeden einzelnen Tag ausgearbeitet, ist dies schon die halbe Miete für sich und das Küchenpersonal. Diesen kann man dann strikt und effizient abarbeiten, damit alles reibungslos abläuft. Die Rezepte sollten dabei von guter Skalierbarkeit sein, um auf etwaige Anmeldungsschwankungen vorbereitet zu sein. Die genauen Zahlen sind erst ein paar Tage vor Beginn sicher.

Je früher der Essensplan steht, desto entspannter ist es. Man könnte vor dem Lager zuhause selber die Durchführung proben, um keinen Stress zu haben.

Natürlich kann man den Essensplan mit seinem Team ausarbeiten, sollte aber immer über alle Gerichte einen Überblick haben. Natürlich helfen ehemalige erfahrene Küchenleitungen gerne mit Empfehlungen.

3. An der Vorbereitungstagung, meist in den Pfingstferien, kann sich das Küchenteam zusammenfinden und besprechen, wie man sich seine Ferienzeit im Lager vorstellt.
4. Die Bestellung für die ersten Tage.
Für den Essensplan sollte man sowieso bereits den Katalog des EDEKA studiert haben, doch nun muss man auch rund eine Woche vor Beginn für die ersten Tage und Gerichte in Seemoos bestellen. Dazu muss man sich mit jenem EDEKA auseinandersetzen.

B. Seemoos

1. Die ersten Tage sind entspannt, da noch keine Kinder auf dem Platz sind. So kann sich das Küchenteam bei geringerer Arbeitslast einspielen.
2. In diesen ersten Tagen kann man auch mit dem Küchenteam die dringend empfohlene Hygieneschulung absolvieren.
3. Haben vorige Freizeiten verderbliche Waren hinterlassen, sollten diese irgendwie inkorporiert werden. Auch unsere katholische Kirche kann sich keine Verschwendung leisten.
4. In der Mitte der Woche ist das Bergfest, dazu sollte es natürlich irgendetwas Besonderes geben.
5. Generell ist essen eine Leidenschaft unter den Teamern.
Wenn man nicht etwas für sie als Überraschung am Abend kocht, fragen sie auch gerne an, ob sie die Küche verwenden können. Die nutzen sie vielleicht als Backstube, gut erzogene Teams putzen und räumen anschließend auf

C. Nachbereitung

1. Es wäre hilfreich, wenn man seine Rezepte an den realen Konsum angepasst und auf eine Person herunterskaliert hat. Dadurch hat man es selbst und vielleicht andere Küchenchefs leichter bei der Mengeneinschätzung, will man diese Erfahrung teilen.
2. Die Auswertungstagung ist für die Nachbereitung zu nutzen, um das Wirtschaften der Küche besser zu gestalten und um selbst mehr Freizeit zu erhalten. Auch ist man im wichtigen Austausch mit dem Rest des Gesamtteams.

VI. Zulieferer

Das Zeltlager Seemoos hat einige Zulieferer, welche man als Küchenleitung kennen sollte.

Die Kontakte sind noch als vCard im Anhang gespeichert. Diese können einfach in das Kontaktbuch von Handy oder Rechner eingespeichert werden und enthalten alles.

A. EDEKA Foodservice Überlingen

1. Zur Vorbereitungstagung an Pfingsten ist jeweils eine kurze Unterredung mit dem zuständigen Vertriebsmitarbeiter des *EDEKA* Food Services geplant. Dieser informiert über etwaige Neuerungen im Ablauf oder im Artikelstamm. Nachgelagert erhält jede Küchenleitung den aktuellen *EDEKA* Artikelstamm per Mail. In diesem sind jeweils die Gebinde-Einheiten und die jeweiligen Nettopreise vermerkt.

Im Anhang ist ein Beispiel eines Jahres zu finden.

Kontakt 2022: Michael Zettler
 0160 97214036
 michael.Zettler@Edeka-Foodservice.de

Marktadresse: Heiligenbreite 2
 88662 Überlingen

2. Bestellung:
Die Bestellung kann anhand des Artikelstammes oder per Freitext erfolgen, wobei sich ersteres besser eignet (siehe nachfolgenden Schritt). Liefertage sind jeweils Dienstag und Freitag, die Lieferzeit erstreckt sich in etwa in einer Zeitspanne zwischen 10 Uhr und 14 Uhr. Die Bestellung für Dienstag hat im Laufe des Sonntags zu erfolgen, die für Freitag sollte jeweils am Mittwoch eingehen. Bei größeren Fleischmengen sollte eine Ankündigung schon etwa eine Woche vor Lieferung erfolgen.

Sind ungewöhnlichere Produkte, meist vegane und vegetarische Nahrungsmittel

auf dem Speiseplan, sollte es bereits drei Wochen vor Lagerbeginn mitgeteilt werden, da sie diese nicht direkt auf Lager haben.

3. Excell-Listen

Im LKF-Anhang befinden sich bisherige Excell-Listen für die Seemooser Lagerküche. Der aktuelle Außendienst stellt sie für Seemoos zusammen. Einmal sind sie nach der bisherigen Kaufmenge geordnet, einmal nach Warengruppen. Will man nun bestellen, sucht man sich das gewünschte Produkt heraus und fügt daneben die Anzahl des Gebindes ein. Wichtig ist, auf jenes Gebinde zu achten. Falls das nicht klar erkenntlich ist, schreibt man einfach eine Spalte daneben das hin, was man letztendlich haben will. Zum Beispiel: „50 Stück Wassermelonen“. Schließlich schickt man die Liste per Mail jenem Außendienst, welcher händisch alles in das Bestellprogramm eingibt und dabei die Anmerkungen der Lagerküchenleitung mitliest und die Bestellung gegebenenfalls anpasst.

4. Lieferung:

Bei der Lieferung ist die Ware sowohl auf Vollständigkeit wie auch auf Beschädigungen oder Verunreinigen zu prüfen und ggf. zu reklamieren. Eine Temperaturkontrolle der Ware wird vom BDKJ nicht unterstützt bzw. gewünscht. Der Lieferschein ist von der Lagerküchenleitung gegenzuzeichnen und im Küchenordner abzuheften. Mit der Lieferung erfolgt die Rücknahme der Pfandkisten und Rollwägen, diese ist ebenfalls zu unterschreiben.

B. Transgourmet

Die *Transgourmet*-Bestellung geht meist vom Büro aus. EAGL, Küchenleitung oder GeLa-TL kümmert sich darum.

Allerdings sollte jemand, zuletzt die Küche, ein Auge auf das Soll-Inventar des Lagerdächles halten. Der *Transgourmet* liefert all diese Sachen.

C. LiSe

Über die EAGL wird ca. zwei Wochen vor Freizeitbeginn der aktuelle Lieferplan der *LiSe* an die Küchenleitung verteilt. Das Mitspracherecht bei der Menügestaltung hält sich hierbei in Grenzen. An der Pfingsttagung wird allerdings ein provisorischer besprochen, an welchem man noch einiges ändern kann.

Im Nahrungsplan sind jeweils die Allergene zu jeder Mahlzeit vermerkt. Die Lieferung der Thermobehälter erfolgt in der Regel zwischen 10:00 Uhr und 11:30 Uhr. Sollte bis 11:30 Uhr nicht geliefert worden sein, hat zwingend eine Kontaktaufnahme mit den Verantwortlichen der *LiSe* zu erfolgen. Die Lieferungen sind jeweils nach Teillagern sortiert und markiert.

Kontakt 2022: Silke Mayer
+49 7542 107017
silke.mayer@stiftung-liebenau.de

Kundenservice: +49 7542 107010
kunden.liebenauservice@stiftung-liebenau.de

D. Bäckerei Weber

Der Bäckerei *Weber* ist mindestens zwei Wochen vor Freizeitbeginn ein grober Bestellplan für die Freizeit per Mail zu senden. Eine Absprache über die genaue Liefermenge für den Folgetag kann am Vortag jeweils bis 17:00 Uhr telefonisch erfolgen (sonntags bis 12:00 Uhr). Erfolgt keine Rücksprache liefert die Bäckerei wie auf dem groben Bestellplan vermerkt.

Die Anlieferung erfolgt jeweils morgens zwischen 7:00 Uhr und 8:00 Uhr an die Eingangstüre des Hauses. Sollte bis 8:00 Uhr keine Lieferung erfolgt sein ist die Bäckerei zu kontaktieren. Mit der Lieferung wird das bereitgestellte Leergut vom Vortag wieder abgeholt. Ein Abgleich der Lieferung mit der Bestellung und dem Lieferschein hat immer zu erfolgen. Die Rechnung wird direkt an die Ferienwelt versandt.

Kontaktdaten 2022: Stephanie Ehrhart
[07541 71990](tel:0754171990)
Stephanie.Ehrhart@Webers-Backstube.de

E. Versagen der Zulieferer

Gerne vergisst einer der Zulieferer etwas. Das fällt natürlich nur auf, wenn man alles bei Wareneingang kontrolliert. Ansonsten gibt es gerne mal nicht genug zu essen, die Küche hätte versagt, das darf nicht passieren.

Neben der Reklamierung beim Lieferanten muss oftmals schnell gehandelt werden:

1. Vergisst der *EDEKA* etwas, kann man sich die Kundenkarte des *EDEKA* aus dem Küchenordner im Büro holen und selber nach Überlingen fahren. Wenn nicht mit dem Seemooser Bus, dann irgendwie anders. Dort muss man sich die Sachen selber zusammensuchen. Davor sollte allerdings bei jenem *EDEKA* angerufen werden, ob sie überhaupt das auf Lager haben und es einfach vergessen wurde. Ist es sehr akut oder hat er es nicht auf Lager, kann Fahrer oder Küchenpersonal die Kaufländer Friedrichshafens besuchen. Dafür ist das Küchennotgeld gedacht
2. Versagt die *LiSe* und vergisst einiges an warmen Speisen oder verwechselt vegetarisch mit fleischhaltig, ist es sehr dringend, dass man schnell selber etwas

zubereitet. Allerdings müssen die verbrauchten Lebensmittel nachbestellt werden, sofern sie für etwas anderes gedacht waren.

3. Hat der *Weber* zu wenig Backwaren geliefert, und man braucht unbedingt welche für den Morgen, kann man nur welche auftauen
4. Versagt der *Transgourmet*, kann man nachsehen, ob der *EDEKA* diese oder vergleichbare Handelswaren anbietet. Der *Transgourmet* sollte nicht allzu oft kommen, unnötige LKW-Fahrten zerstören Umwelt und Geldbeutel.

F. Küchenfinanzen

Seit 2022 muss die Küche mit einem Budget arbeiten.

Will man dieses einhalten, benötigt es einer noch längeren und detaillierteren Planungszeit.

1. Die *EDEKA*-Bestellliste beinhaltet sowohl Mengen- als auch Preisangaben.
2. Der Bäcker hat in den Jahren nie eine Rechnung mitgegeben, diese ging immerzu direkt an die BDKJ Ferienwelt. Man kann aber mit ungefähr 3,50 € pro Kilolaib Brot rechnen.

INBETRIEBNAHME & GROßGERÄT

I. Wasser

Nach längerer Unbenutzung Wasserleitungen durchspülen. Vor allem die Warmwasserleitungen verdrecken schnell. Rostiges Wasser ist für den Menschen eigentlich nicht schädlich, doch ernähren sich diverse Bakterien davon.

1. Einmal alle Wasserhähne, Kalt- wie Warmwasser, einige Minuten durchlaufen lassen um allen möglichen Dreck auszuspülen.

OBACHT: Conny besitzt ebenfalls einen Wasserschlauch mit Brause, welcher oft vergessen wird.

Seit Einkauf nicht verwendet und bemerkt bis 2022, wurde der Wasserschlauch an Cornelius. Er befindet sich unter der Maschine, neben den Anschlüssen der Reiniger und muss herausgezogen werden.

OBACHT: Teilweise verwenden Küchenmenschen den einen oder anderen Hahn überhaupt nicht, weshalb dieser trotz Küchenbenutzung im Sommer wochenlang unbenutzt war.

II. Ablüftung

Die Ablüftung zieht vor allem Fett und Wrasen aus der Kochluft, sodass sich weniger davon auf den Oberflächen ansammelt. Der Gasherd verursacht zusätzlich durch den Brennvorgang unerwünschte Feuchtigkeit und nicht verbranntes Gas.

Die Ablüftung ist mit der Gaszufuhr verbunden um Leute vor dem Tod zu schützen. Keine Abluft, kein Gas.

Die Schalteinheit der Ablüftung befindet sich vor dem Topfregal, hinter der Glastür. Ein Thermometer des Luftschachtes befindet sich an der Ostwand des Küchenraumes. Eine Überhitzung sollte eigentlich nicht geschehen.

A. Betrieb

1. Roten Sperrschalter auf „I“ drehen.
2. System ist hochgefahren, wenn Display Zahlen zeigt.
3. Bei Display „EIN“ drücken (dritter Knopf von oben).
4. Lüfterdrehzahl über Drehregler einstellen. 4 genügt meist.
5. Bei Display „AUS“ drücken (vierter Knopf von oben), spätestens abends, um unnötigen Stromverbrauch und Verschleiß zu vermeiden.

III. Gasherd

Sechs Felder in zwei unterschiedlichen Größen besitzt das Gaskochfeld.

Gasherde übertragen die Hitze unverzüglich, das Kochfeld muss sich nicht erst aufwärmen. Herdgut wird schnell erhitzt, kann schnell verbrennen. Ein Gasherd erreicht nicht die Mindesttemperaturen der anderen Herdarten.

A. Betrieb

1. Lüftung einschalten.
2. Gashahn hinter der rechten Türe, welche sich unter dem Herd befindet, parallel zur Leitung stellen.
3. Lange Haare zusammenbinden, offene Flammen.
4. Entfacht Stabfeuerzeug an Initialgasöffnung rechts vom gewünschten Gaskranz anlegen, entsprechenden Drehknopf hineindrücken und gedrückt bis zum Anschlag nach rechts drehen.
5. Initialgas wird entfacht, mit Gefühl langsam den Druck vom Drehknopf nehmen und dabei nach rechts drehen, sodass Flammenkranz ringsherum entsteht.
6. Gas ist entfacht und man kann stufenlos zwischen zwei Gasstufen wählen.
7. Ausgeschaltet wird durch Linksdrehung des entsprechenden Knopfes.
8. Nach Benutzung muss ebenso der Gashahn abgestellt werden.

B. Reinigung

Es wird die komplette Reinigung mit Spülmaschinengang beschrieben, diese ist bei größeren Verschmutzungen und am Ende jeder Woche zu erledigen, da sich mit der Zeit überall Fett ablagert.

Hat man kleinere Verschmutzungen, genügt eine einfache Handreinigung bzw. einzelne Reinigung.

1. Flammen ausdrehen.
2. Stählerne Träger abnehmen und in großen Tellerspülmaschinenkorb hochkant einstellen.
3. Edelstahlbleche ebenfalls entnehmen und dazustellen, durch Julia jagen.
OBACHT: Stählerne Träger sind nicht rostfrei, direkt abtrocknen.
4. Gasbrenner feucht abwischen.

5. Beide Türen beim Ofen öffnen und die zwei langen Edelstahlauffangbleche oben herausziehen und reinigen.
6. Die Fläche darunter reinigen.
7. Drehknäufe von Fett befreien.
8. Alles wieder zusammenbauen.

IV. Kipper

Die zwei VOSS Kippbratpfannen befinden sich in der Kücheninsel und eignen sich für die quantitative Zubereitung von Bratgut und Anderem, wie eine normale, gusseiserne Pfanne.

Die rechteckigen Pfannen lassen sich kippen, daher der Name.

Die Reinigung bedarf dabei besonderer Aufmerksamkeit, da viel falsch gemacht werden kann.

A. Betrieb

1. Lüftung einschalten.
2. Gashahn hinten links unter den Kippern parallel zur Leitung stellen.
3. Da Piezo-Zünder nicht funktionieren, ist es fast schon eine Kunst geworden, vor allem einen der beiden zu entzünden.
4. Dazu Stabfeuerzeug in das dafür vorgesehene Loch stecken und mit der Flamme das Initialgasventil suchen und finden. Manche Stabfeuerzeuge sind zu kurz.
5. Initialgas wird entfacht, mit Gefühl langsam den Druck vom Drehknopf nehmen und dabei nach rechts drehen, sodass Flammenkranz entsteht und man Gas strömen hört..

OBACHT: Linker Kipper ist schwieriger, da die Drucktoleranz geringer ist.

6. Flammenstärke kann nun stufenlos geregelt werden.
7. Kochgut hineingeben.
8. Der dazwischenliegende, hohe Wasserhahn kann als Kaltwasserzufuhr genützt werden.
9. Hat man flüssige Speisen, kann man den Kipper durch die zwei Pfeil-Taster rechts unten nutzen. Der Kipper schwenkt in die jeweilige Richtung.

OBACHT: Stellt man einfach nur einen größeren Behälter vor den Ausguss, spritzt viel daneben, es kann auch zu Verbrennung auf der Haut führen. Daher

sollten zwei Küchenmenschen den Behälter stetig am Ausguss heben und dabei den Kipper herunterfahren.

10. Zum Ausschalten Drehknopf nach links drehen, Gashahn schließen.

B. Reinigung

1. Wasser auf abgekühlten, aber noch warmen Kipper geben um noch warme Verschmutzungen einzuweichen.

OBACHT: Niemals Wasser auf heißes oder brennendes Öl schütten. Es löscht nichts, es kann zu heftigen Verdampfungseffekten führen und das heiße Öl aus dem Kipper spritzen lassen.

Nicht die heiße Pfanne mit kaltem Wasser abschrecken. Es zerstört das Gusseisen.

2. Eingeweichten Dreck mit Bürste, Schwamm und Lappen heraus schrubben. Bei Bedarf Wasser durch Kippen des Kippers entfernen und mit heißem Wasser nachfüllen, ein wenig einweichen lassen und erneut probieren.

OBACHT: Keinen Edelstahlschwamm zum Reinigen verwenden, er zerstört die Patina der nicht-rostfreien Pfanne

Möglichst auf Spülmittel verzichten, es zerstört ebenfalls stark die Patina. Wenn Kochgut eingeweicht ist, braucht es nur warmes Wasser. Spülmittel müsste man mit klarem Wasser wieder ausspülen, was einen zusätzlichen Arbeitsgang bedeuten würde. Bei starken Verschmutzungen sind Backpulver, Salz oder Essig angeraten.

3. Nach Reinigung direkt Kipper wieder einölen. Dazu einen sehr dünnen Film *Phase* oder Speiseöl auftragen, damit der nicht-rostfreie Stahl nicht korrodiert. Dieser Film kann beim nächsten Kochvorgang verwendet werden. Auch den Kanten und Rändern Aufmerksamkeit schenken.

OBACHT: Ist der Film zu groß, legt sich das Öl und es wird eine Sisyphusarbeit sein, dieses verharzte Öl zu entfernen. Es kann einen Kochvorgang um mehr als 30 Minuten verzögern.

Bei starker Verharzung kann dasselbe Öl helfen. Frisches Öl hineingeben, auf halber Stärke erhitzen und mit Pfannenwender etwas nachhelfen, sodass sich das Öl verbindet. Dieses Öl nicht in den Abfluss, sondern in einem Topf sammeln und in den Fettabscheider geben.

Oder es empfiehlt sich auch eine Reinigung mit heißer Natronlauge, das sog. Ablaugen.

OBACHT: Mücken und Insekten sterben gerne in der klebrigen Masse, welche man nicht in seinem Essen haben will.

C. Einbrennen

Eine natürliche Patina ist erforderlich für solche gusseisernen Pfannen. Sie schützen vor Korrosion und Anbrennen.

Der Einbrennprozess ist eigentlich nur zur erstmaligen Inbetriebnahme nötig. Allerdings sollte man die Patina alle 3 Monate gründlicher als beim normalen Braten erneuern, wodurch sie ebenfalls wiederhergestellt wird. Dazu mit Schritt 7 beginnen, ohne Salz.

1. Bratfläche gründlich mit heißem Wasser reinigen.
2. Auf höchster Stufe ohne Fett und anderem 10 Minuten erhitzen.
3. Bratfläche vollständig mit Speisesalz bedecken.
4. Salz 20 Minuten auf höchster Stufe einbrennen.
5. Gerät etwas abkühlen lassen.
6. Salz mit trockenem Tuch und ohne Wasser wegwischen.
OBACHT: Nicht am heißen Salz verbrennen, deshalb überschüssiges Salz mit Pfannenwender entfernen. Dazu Pfanne kippen und Salz in Schüssel leeren.
7. Wenn das Gerät kalt ist, Kochfläche mit Sonnenblumenöl einreiben. Keine Ölpfützen hinterlassen.
8. Pfanne auf höchster Stufe erhitzen, bis das Öl 3 Minuten lang raucht.
9. Gerät komplett abkühlen lassen.

D. Empfehlungen

1. Edelstahlpfannenwender mit der richtigen Länge lassen sich wunderbar griffbereit an den Deckelgriff hängen. Öl und Fett tropfen bei geschlossenem Deckel in den Abfluss, bei geöffnetem Deckel in die Pfanne.

V. VOSS Kochkessel

Es sind einfach nur riesige Kochtöpfe mit den Volumen 80 L, 100 L und 150 L an der Südwand, rechts von Conny. Sie können maximal auf 100 °C aufheizen.

Es passen nicht nur kurze Menschen hinein, sondern auch Flüssigkeiten aller Art mitsamt ihres Kochguts können hervorragend darin zubereitet werden.

A. Inbetriebnahme

1. **OBACHT:** Unbedingt zuerst überprüfen, ob das Wasserbad gefüllt ist, ansonsten wird der Topf ggf. zerstört.

Der eigentliche Edelstahltopf, worin die Zutaten und das Wasser gefüllt werden, ist aussen von einem Hohlraum umgeben. In diesem befinden sich die Heizstäbe, welche in ein Wasserbad getaucht sein müssen, damit nichts überhitzt und die Wärme gleichmäßig durch Dampf auf den Topf übertragen wird. Dieses Wasser verdampft mit der Zeit und den Kochvorgängen, weshalb man es immer zu überprüfen hat.

Ist zu wenig Wasser im Bad, springt automatisch ein schwarzer Sicherheitsschalter (darunter angeklebt eine rote Plakette) heraus.

2. Dazu unten rechts am jeweiligen Topf den Hahn aufdrehen und überprüfen, ob Wasser langsam rausfließt. Wenn etwas herauskommt solange laufen lassen, bis kurz nichts mehr fließt und direkt schließen. Der erforderliche Füllstand ist erreicht.
3. Kommt jedoch nichts, Hahn geöffnet lassen und oben rechts hinten am Topf den blauen Wasserhahn aufdrehen. Die ganze Apparatur hat auch ein Manovakuummeter mit Baranzeige.
4. Das danebenliegende Druckausgleichsventil hochziehen und etwas zur Seite drehen, sodass es einrastet und der rote Streifen zu sehen ist. Nun kann Luft eintreten und das Wasserbad wird befüllt.
5. Wasserhahn abdrehen wenn Hahn unten rechts Wasser lässt und Punkt 2. wiederholen. Anschließend die Stange des Druckausgleichsventils durch Drehung wieder zurückfallen lassen, sodass der rote Streifen nicht mehr zu sehen ist.
6. Nun den Verschluss unten einsetzen. Diese liegen meist in der Nähe. Dazu mit dem Hebel zur rechten Seite aufsetzen und hineingleiten lassen, schließlich nach links zudrehen. Manchmal muss man mit dem am Hebel befindlichen Pin etwas arbeiten.
Der Verschluss sollte einen Film Speiseöl tragen, sodass er gut gleitet und nicht rostet.
OBACHT: Es ist schon öfters vorgekommen, dass man Wasser, Milch oder sonstige Zutaten eingefüllt hat, obwohl der Verschluss noch offen war, sodass alles auf die Füße geleert wurde.
7. Wasser kann mit dem am Topf befindlichen Wasserhahn eingefüllt werden. Das Warmwasser natürlich nur zu Reinigung verwenden.
Milch oder andere Zutaten müssen hineingeschüttet werden.
8. Mithilfe des Drehschalters Gerät einschalten.

9. Temperatur am Display mit Knöpfen einstellen.
Leuchtet das Lämpchen zwischen Anzeige und Knöpfen, wird die Soll-Temperatur angezeigt. Ansonsten die aktuelle Temperatur.
OBACHT: Knöpfe des 80 L Kessels fester drücken, sind störrisch.
10. Nicht erschrecken wenn Dampf entweicht, Innenkessel würde ja sonst zerbersten.

B. Reinigung

1. Kessel kann mit Edelstahlschwämmen gereinigt werden. Oberflächen und Deckelinnenseite nicht vergessen.
OBACHT: Unten rechts im Kessel befindet sich ein Fühler mit Kunststoff, diesen umgehen.
2. Abflussreinigung gestaltet sich aufgrund des kleinen Durchmessers schwieriger. Für die Röhre empfiehlt sich eine Flaschenbürste oder ähnliches, was dort hindurch passt.
3. Verschluss nicht in der Spülmaschine reinigen. Spülmaschine greift Stahl an, was die Dichtheit zerstört.
Nach Handreinigung Speiseölfilm nicht vergessen. Dazu etwas Öl auf den Verschluss geben und den unteren, nicht rostfreien Teil z.B. mit Einmaltuch liebevoll einmassieren.
Er wird nicht wieder eingesetzt, sondern oben auf ein Tuch zu den Seinen gelegt.

C. Empfehlungen

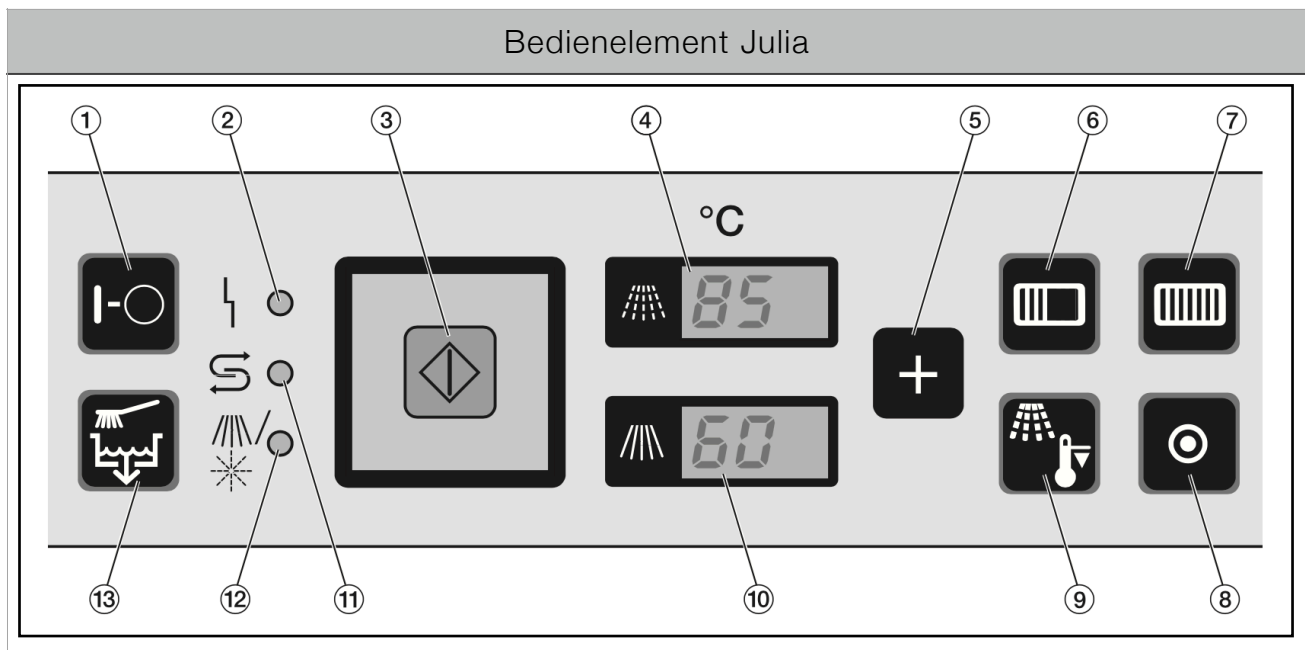
1. 80 L Kessel benötigt rund 50 Minuten um 80 L Wasser zum Kochen zu bringen, weshalb man Milch beim Frühstück am besten früh aufsetzt, sofern dies nicht auf dem Gasherd geschieht.
2. Üblicherweise benötigt man für ein vollbesetztes Lager den 80 L Kessel für warme Milch. Um diese aufzuteilen, Milchbottiche aus Brasilien holen. Diese passen allerdings nicht unter den Ausguss. Der Schnelligkeit wegen größte und praktischste Edelstahlkanne nehmen, unter den Ausguss halten und umfüllen. Kanne kann dabei auch als Messgerät benutzt werden.
Zum Schöpfen in den Teillagern müssen Schöpfkellen oder rote bzw. weiße 0,5l Kunststoffbecher dazugelegt werden.
3. Ein übergroßer Rührstock, Aluminium mit weißem Kunststoffgriff und gelöchertem Rührende, sollte links neben den Kesseln in der Lochreihe zu finden sein.
Ansonsten in Brasilien.

4. Eine übergroße Schöpfkelle sowie diverse Siebe sind ebenfalls in der Lagerküche.
5. Streukochgut wie Nudeln können durch den Hahn unten abgenommen werden. Dazu stellt man einfach ein großes Sieb darunter. Allerdings verstopft der Hahn dabei gerne, weshalb man das Kochgut auch mit einem Stabsieb/ Kelle von oben abnehmen kann
Besser ist es, einfach vor dem Kochen einen Edelstahlschneebeesen innen in den Abfluss zu stecken, sodass beim Abfließen des Wassers die Kartoffeln oder Nudeln übrig bleiben.
6. Speziell Kartoffeln kann man sehr gut darin zubereiten, zu Kartoffelbrei können sie wunderbar ebenso darin zerstampft werden, nachdem das Wasser durch den Abguss abgelassen wurde.

VI. Spülmaschine Julia

Ohne Julia, die rückschonende *Miele G 8072* Haubenspülmaschine, wäre die Küche hoffnungslos verloren. Sie spült das Gut mit astreinem Ergebnis, oft muss man es nicht einmal abtrocknen.

Julia trennt an der Westwand des Hauptküchenraumes die kontaminierten Abwaschspülbecken von dem sauberen Abtrocknungs- und Korbbereich.



A. Inbetriebnahme

1. Die Maschine benötigt rund 30 Minuten zum einmaligen Aufheizen, weshalb man sie einfach morgens einschalten sollte.
Über den Tag bleibt sie meist immerzu aktiv.

2. Überprüfen der Füllstände von *Suma Vario*, *Suma Crystal* sowie dem Maschinensalz im *Winterhalter* Behälter, welche sich links unten neben der Maschine befinden.
Suma Vario wird an die Pumpe angeschlossen, *Suma Crystal* nur mit Schlauchdeckel.
 Die Ersatzkanister befinden sich im Lagerdächle.
 Weiteres Maschinensalz befindet sich aufgrund des trockenen Klimas in der Oase.
OBACHT: *Suma Vario* beschädigt den Boden und die Haut durch Ätzung. Nicht dazu kommen lassen.
3. Einschalten des roten Hauptschalters hinter der Maschine an der Wand.
4. Betätigen des „I/O“ Knopfes (Taste 1) um Maschine hochzufahren.
5. Taste 3 leuchtet nun rot, da Wasser eingelassen und aufgeheizt wird.
 Hochfahren benötigt rund 30 Minuten.
 Aktuelle Wassertemperatur wird in Feld 4 (T-Soll = 90 °C) und 5 (T-Soll = 65 °C) angezeigt.
 Dabei Haube geschlossen lassen.

B. Betrieb

1. Wenn Taste 5 grün leuchtet, ist Gerät einsatzbereit.
2. Spülgut wie im Kapitel Abwaschspülbecken vorspülen und in die korrekten Körbe einsortieren.
 Zu den Körben mehr in einem weiteren Unterkapitel.
OBACHT: In die Julia darf auf keinen Fall Kaffeesatz! Das ist pures Gift für solche Maschinen!.
3. Haube öffnen, Korb mittig einschieben, Haube schließen.
4. Grüne Taste 3 betätigen.
 Nach diesem ersten Spülgang ist der automatische Haubenstart aktiviert. Immer, wenn die Haube geschlossen wird, startet die Maschine.
5. Neben dem Standardspülgang der Taste 3 gibt es noch weitere:

Programm	Beschreibung	Dauer
Standardprogramm Taste 3	Für normal verschmutztes Geschirr mittlerer Antrocknungszeit	120 s
Kurzprogramm Taste 6	Für leicht verschmutztes Geschirr kurzer Antrocknungszeit	60 s

Programm	Beschreibung	Dauer
Intensivprogramm Taste 7	Für stark verschmutztes Geschirr langer Antrocknungszeit	180 s

Die Spezialprogramme werden wie folgt angewählt:

- a) Haube ist geöffnet.
- b) Taste 5 „+“ drücken, sie aktiviert das Spezialprogrammbedienfeld (durch erneutes drücken wird die Auswahl gelöscht).
- c) Taste 6 (Kurzprogramm) oder Taste 7 (Intensivprogramm) drücken.
- d) Programm ist angewählt, wenn entsprechende Taste leuchtet.
- e) Haube schließen und Taste 3 betätigen.

Programme können auch bei niedrigerer Temperatur (65°C) gefahren werden:

- a) Dazu nach drücken von Taste 5 „+“ die Taste 9 drücken und normal weiterverfahren.
- b) Auch mit Standardprogramm anwendbar. Dazu einfach nach Taste 9 Taste 3 betätigen.

OBACHT: Nach Anwahl eines anderen Programms wird dieses nun immer verwendet. Will man dies nicht, Taste 5 „+“ betätigen.

6. Während des Spülgangs leuchtet Taste 3 blau.
Öffnet man währenddessen die Haube, wird Spülgang gestoppt.
7. Spülgang ist beendet, sobald Taste 3 grün blinkt.
Haube kann geöffnet werden
OBACHT: Es tropft heißes Wasser, Spülgut ist ebenfalls heiß.
Brühend heißes Wasser kann beim Herausziehen des Korbes vom Spülgut herunterfließen und Hand verbrühen.
8. Wird Maschine nicht direkt weiter benutzt, Haube in Belüftungsposition herunterziehen. Sie rastet kurz vor dem vollständigen Schließen in dieser Position ein. Etwas Gefühl ist gefragt, sonst startet der Spülvorgang.
Dadurch kann weniger heißer Dampf entweichen, die Maschine muss nicht nachheizen und spart Energie.

C. Herunterfahren

1. Bei Küchenschluss muss das Wasser aus Julia abgepumpt werden.
2. Haube schließen, ggf. Spülgang abwarten.

3. 4 Sekunden lang Taste13 drücken.
4. Wasser wird abgepumpt und Maschine gereinigt (ca. 200 Sekunden).
Ist sie fertig, schaltet sie automatisch ab, man braucht sich nicht mehr zu kümmern.
Bis auf die Haube, diese in Belüftungsposition bringen. Sonst kann es über nacht zu Gerüchen kommen.
5. Ist die Maschine abgekühlt, können auch alle Siebe erreicht werden.

D. Zwischenreinigung

1. Zwischendurch, vor allem bei viel dreckigem Spülgut, mit Federbrause den Dreck auf dem Boden des Spülraums bei geöffneter Haube in das Korbsieb (links im Boden) spülen.
2. Korbsieb entnehmen.
Durch das Korbführungsgitter ist dies etwas schwierig, man kann auch das Gitter entnehmen
OBACHT: Korbsiebgriff ist aus Aluminium und heiß, deswegen mit kaltem Wasser abspritzen und dann erst anfassen.
3. Korbsieb im Abwaschbecken reinigen.

E. Siebreinigung

1. Ist die Maschine heruntergefahren, abgepumpt sowie abgekühlt, können alle Siebe gereinigt werden.
Dies ist nur einmal pro Woche nötig.
2. Korbführungsgitter entfernen.
3. Korbsieb entnehmen und reinigen.
4. Flächensieb, worin das Korbsieb eingelassen ist, entnehmen und reinigen.
5. Die darunterliegenden Pumpenabsaugungssiebe (rechts an der Wand) und Ablaufsieb (im Boden) entnehmen und reinigen.
6. Alles wieder einsetzen.
7. Haube in Belüftungsposition.

F. Spülkörbe

Die vier Spülkörbe können unter dem Abtropfbereich gelagert werden. Die am häufigsten benutzten Körbe sind meist irgendwo auf der Spülstraße im Einsatz, ansonsten werden sie links auf den Boden neben den anderen Körben platziert.

1. Engmaschiger Universalkorb

Für Kleinteile wie Besteck, was beim Grobmaschigen herausfallen würde

OBACHT: Grober Dreck bleibt dennoch drinnen und muss aufwändig entfernt werden, als wenn man den grobmaschigen Universalkorb benutzt hätte.

2. Grobmaschiger Universalkorb

Für alles, was nicht durchfällt.

3. Kleinteiliger Tellerkorb

Für dünnes, flächiges Spülgut.

4. Grobteiliger Tellerkorb

Für breiteres, flächiges Spülgut, auch teilweise für Schüsseln.

5. Brettkorb

Diagonal können Schneidebretter und GN-Wannendeckel- sowie Tablett gestell werden. Der restliche Platz bietet sich auch an.

6. Tassenkorb

Wird am wenigsten benötigt. Es können niedrige Tassen und Becher eingestellt werden. Kann aber am unzugänglichsten gelagert werden.

G. Betriebsstörungen

Anzeige	Fehler	Ursache/ Auswirkung	Abhilfe
Err 5, 13, 15	Wasserabsperrventil geschlossen	Maschine nicht einsatzbereit	Wasserabsperrventil kontrollieren
	Funktionsstörung		Sonst <i>Miele Kundendienst</i> Kontaktieren
Err 2, 3, 4, 6, 7, 8, 9, 10		Maschine nicht einsatzbereit	<i>Miele Kundendienst</i> kontaktieren
Err 1; 11; 12	maschineninterner Fehler		<i>Miele Kundendienst</i> kontaktieren
Ohne Error		Maschine schaltet sich einfach ab	<i>Miele Kundendienst</i> kontaktieren
Taste 3 blinkt rot	Es besteht Verbrühungsgefahr durch heiße Oberflächen		Maschine sofort mit Taste 1 ausschalten

Anzeige	Fehler	Ursache/ Auswirkung	Abhilfe
Taste 3 leuchtet rot	Temperatur im Boiler oder Tank ist unterhalb des Sollwertes (nur beim ersten Aufheizen)		Warten, bis aufgeheizt ist, dann sollte Taste 3 grün leuchten
Taste 3 leuchtet rot & Gerät fiept 3-Mal	Zu wenig Klarspüler oder Reiniger in Kanistern. Lanze erreicht die Flüssigkeit nicht.		Leere Kanister <u>ersetzen</u>
Taste 3 blinkt blau	Bei mangelhafter Vorabräumung verschmutzen Siebe, sodass der Ablauf des Spülprogramms gestört wird. Die Umwälzpumpe schaltet sich aus und die Programmtaste blinkt blau		Maschine mit Taste 1 ausschalten. <u>Siebreinigung</u> durchführen. Nach 5 Minuten sollte Blinken aufhören. Maschine wieder einschalten

H. Wechsel des Reiniger- & Klarspülerkanisters

Muss einer der Kanister links unten bei Julia getauscht werden, sollte das Dosiersystem zwischendrin entlüftet werden. Dies braucht man vor allem dann, wenn die Sauglanze nur noch Luft gezogen hat, da niemand auf den Füllstand der Kanister geachtet hat. Sonst schadet es aber auch nicht

Suma Vario nennt sich der Reiniger, Suma Crystal ist der Klarspüler. Diese befinden sich im Lagerdächle.

1. Gerät mit Taste 1 ausschalten.
2. Sauglanze aus leerem Kanister in neuen Kanister stecken und festmachen.
3. Taste 13 & 3 gedrückt halten und dabei Taste 1 betätigen. In Anzeige 4 erscheint „P11“.
4. Taste 13 drei Sekunden drücken.
Gerät entlüftet ca. eine Sekunde.
5. Gerät mit Taste 1 ausschalten.
6. Gerät kann nun weiter betrieben werden.

I. Empfehlungen

1. Auf der Haube kann man Geschirrtücher platzieren, am besten einen kleinen Stapel, um Laufwege zu reduzieren.
Geschirrtücher nach Benutzung, sofern sie nicht zu nass sind, flächig auf Haube ausbreiten, sie werden durch die Hitze etwas getrocknet

2. Automatischer Haubenstart kann umgangen werden, indem man, wenn die Haube oben steht, Taste 5 „+“ drückt. So kann man die Haube öffnen und schließen, wie man lustig ist.

Vor allem bei der Ausschaltung zu Küchenschluss empfehlenswert, so spart man sich einen Spülgang und dessen Zeit.

3. Auch ohne Korb kann man spülen. Zu empfehlen bei großen Töpfen, Thermophoren, dem Schweineeimer und GN-Wannen

Letztere kann man paarweise umgekehrt aufeinander stapeln, sodass eine Wanne flach liegt und die andere einseitig aufliegt. Dabei müssen beide sich zwischen den leichten Erhöhungen rechts und links des Gitters befinden, um Halt zu haben.

OBACHT: Vor allem bei großem Spülgut läuft nach dem Spülen beim Entnehmen viel brühend heißes Wasser herunter.

VII. Großer Kombidämpfer Cornelius

Unglaubliches kann er leisten. Hat auch Conny ersetzt durch sein größeres Ladevolumen und die schnellere Aufheizgeschwindigkeit.

Kombidämpfer können schonend mit Dampf garen und aufwärmen, aber auch nur mit heißer Umluft sowie beides gleichzeitig.

Unübersehbar rechts von der Türe steht der Rational CPC 201 Kombidämpfer.

Hat man einmal die Handhabung dieses Geräts mit seiner ClimaPlus Combi Automatic gemeistert, eröffnet sich eine riesige Palette an Zubereitungsarten, welche vor allem einfacher ist als das normale Kochen. Deshalb ist dazu angeraten, sich als Küchenleitung mit Cornelius intensiv zu befassen. Man spart sich und seinem Team Zeit und Arbeit, sofern das Gerät funktioniert.

Rational hat anschauliche Videos zu den einzelnen Funktionen hochgeladen, welche in kurzer Zeit alles wichtige erklären. Hier sind sie in einer YouTube-Playlist gesammelt.

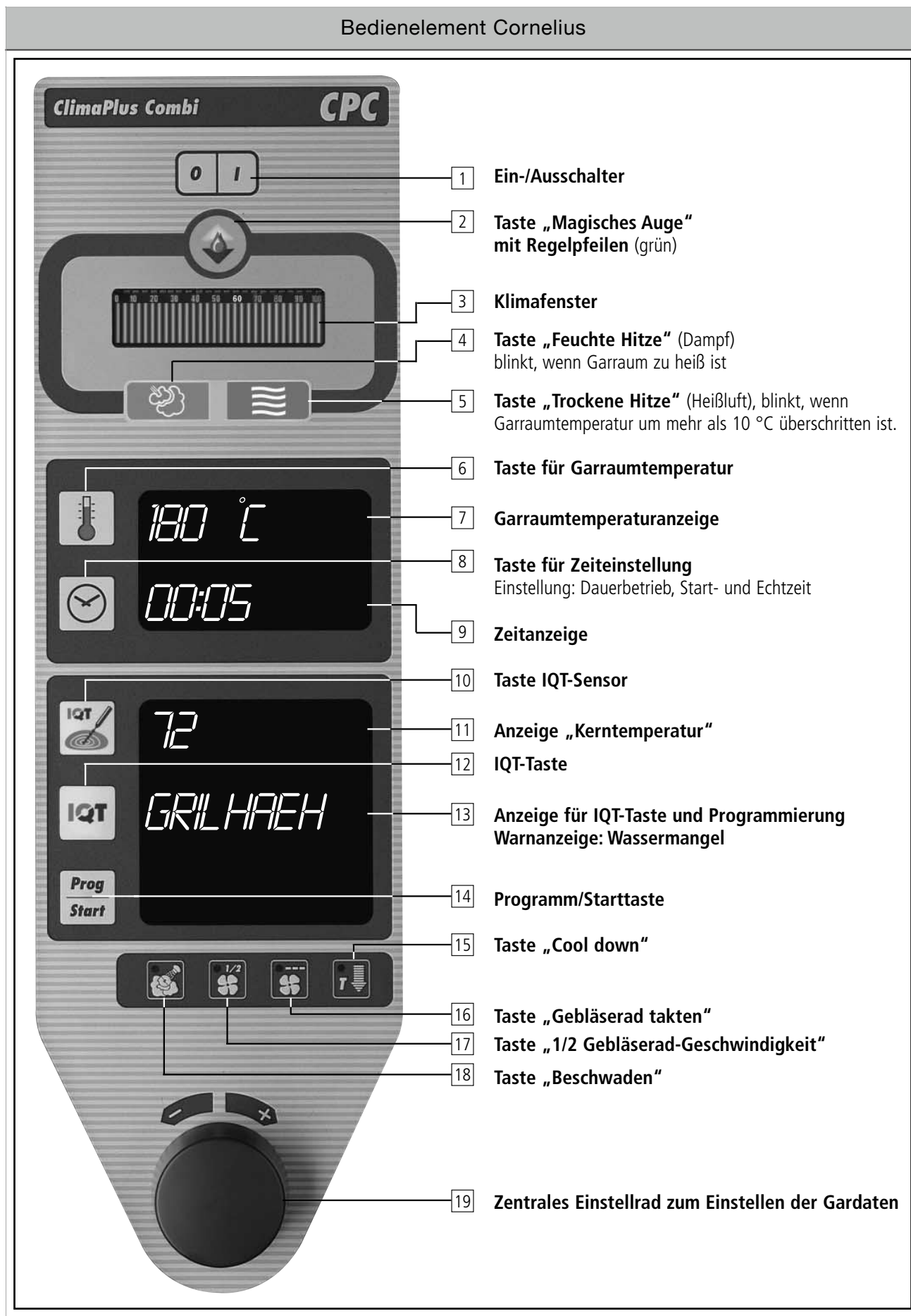
Auch wenn es darin oft um Speisen außerhalb unseres Preisspektrums geht, hat man eigentlich alles Nötige zur Bedienung gelernt, wenn man folgende Videos angesehen hat:

- a) 01. Vorteile kurz erklärt (3:35 Min)
- b) 03. Trockene Hitze (9:41 Min)
- c) 04. Feuchte Hitze (7:58 Min)
- d) 11. CleanJet (3:35 Min)

e) 12. Zusatzfunktionen (1:57 Min)

A. Bedienelemente

Bedienelement Cornelius



In Bedienungsanleitung auf Seite 11.

1. Zentraler Ein/Aus-Taster
2. Das „Magische Auge“ wird angewählt, will man einen bestimmten Feuchtigkeitswert im Garraum halten.
Drückt man es, nachdem das Garmedium angewählt wurde, kann man im Klimafenster 3 über das Einstellrad 19 einen Prozentsatz einstellen.
Während des Garprozesses hält Cornelius automatisch diesen Wert, es kommt zu einem besseren Garergebnis.
Wird Feuchte entzogen, leuchtet der untere Pfeil, wird Dampf zugeführt, der obere.
3. Das Klimafenster zeigt den aktuellen Feuchtigkeitsgehalt im Garraum in Prozent an.
Rot bedeutet der Anteil der trockenen Hitze, Blau Dampf.
4. Das Garmedium „Feuchte Hitze“ ist werksseitig mit 100 % Luftfeuchtigkeit eingestellt und kann von 30 - 130 °C betrieben werden. Das „Magische Auge“ kann nicht eingeschaltet werden.
Mit Frischdampf wird alles schonend gegart, was sonst im Topf zubereitet werden muss.
Man kann auch Verschiedenes gleichzeitig garen
In Bedienungsanleitung ab Seite 17.
5. Das Garmedium „Trockene Hitze“ wirkt wie ein Ofen, kann aber durch das „Magische Auge“ 2 geregelt werden.
Temperaturbereich von 30 bis 300 °C.
In Bedienungsanleitung ab Seite 24.
6. Drückt man die Taste 6 für Garraumtemperatur, kann man diese über das Rad 19 einstellen.
Betätigt man sie während des Garbetriebs für eine Sekunde, werden auf den Displays die aktuellen Gardaten zur aktuellen Temperatur, abgelaufener Zeit (Gardauer), ggf. Aktueller Kerntemperatur (IQT) & ggf. Stand des Programms angegeben.
7. Garraumtemperaturanzeige.
8. Will man einen Timer stellen, wählt man diese Taste an und nutzt das Rad 19.
Drückt man die Taste länger als eine Sekunde, wird der Dauerbetrieb aktiviert.
Vor allem beim Vorheizen nützlich.
9. Zeitanzeige.

10. Für Arbeiten mit dem IQT-Sensor, er befindet sich links im Garraum.
Drückt man ihn, wird Soll-Temperatur und daneben Ist-Temperatur angezeigt.
Soll-Temperatur über Rad 19 einstellen.
In. Bedienungsanleitung ab Seite 30.
11. Kerntemperaturanzeige.
12. IQT-Taste für das Arbeiten mit Programmen, hauptsächlich Langzeitbraten oder Backwaren.
In Bedienungsanleitung ab Seite 34.
13. IQT-Anzeige.
14. Taste zum Starten des Betriebs.
15. Taste „Cool down“ für materialschonende Schnell-Abkühlung des Garraums.
In. Bedienungsanleitung ab Seite 56.
 - a) Türe ist nach Garprozess geschlossen.
 - b) Taste 15 anwählen.
 - c) Tür öffnen.
 - d) Im Display daneben erscheint „COOLDOWN“.
16. Taste 16 aktiviert ein getaktetes Gebläserad für einen ruhigen und schonenden Garvorgang.
In. Bedienungsanleitung auf Seite 55.
17. Taste 17 halbiert die Drehzahl des Gebläserades für einen ruhigen Garverlauf und empfindliche Produkte wie sehr leichte Backwaren aus Blätterteig oder Käsekuchen und Bisquit, was man im Lager halt so zubereitet.
In Bedienungsanleitung ab Seite 54.
18. Beschwadet wird mit Taste 18. Bei Backwaren wird durch Drücken diesen vier Sekunden lang schlagartig Feuchtigkeit zugeführt, sodass die Oberfläche glänzend erscheint. Dies ist kurz nach Backbeginn zu erledigen.
In. Bedienungsanleitung ab Seite 53.
19. Zentrales Rad zum Einstellen der meisten Werte.

B. Betrieb mit „Trockene Hitze“

Bei dem Garmedium „Trockene Hitze“ wird lediglich heiße Luft eingespeist und mit dem Lüfterrad im Garraum umgewälzt. Es ist wie ein Ofen, die Temperatur reicht bis zu 300 °C.

Es ersetzt das Grillen, Backen, Gratinieren, Rösten und Glasieren.

Bei traditionellen Backrezepten sollte man aufgrund der guten Heizleistung und Umwälzung 13% von Backzeit und Backtemperatur abziehen.

In Bedienungsanleitung ab Seite 22.

1. Gerät über Taste 1 „I“ einschalten.
2. Taste 5 „Heißluft“ wählen.
3. Temperatur über Taste 6 regeln.
4. Zeit-Taste 8 gedrückt halten, um Dauermodus für die Vorheizphase zu aktivieren.
5. Will man, dass Feuchtigkeit im Garraum ein bestimmtes Perzentil nicht überschreitet, so drückt man Taste 2 „Magisches Auge“.
Über Drehrad 19 und Klimafenster 3 gewünschte Feuchtigkeit einstellen.
Wird der Wert überschritten, wird Feuchtigkeit dem Garraum entzogen.
6. Starttaste betätigen.
7. Ist vorgeheizt, Garraum beschicken.
8. Garzeit mit Taste 8 einstellen.
9. Gerät summt, sobald Zeit abgelaufen ist.
10. Heißes Gargut entnehmen, man kann auch den ganzen Hordenwagen herausfahren.
11. Gerät ausschalten.
12. Türe nur anlehnen, damit Feuchtigkeit entweichen kann.

C. Betrieb mit „Feuchte Hitze“

Bei dem Garmedium „Feuchte Hitze“ wird heißer Frischdampf eingespeist und mit dem Lüfterrad im Garraum umgewälzt.

Die Temperatur kann man von 30 bis 130 °C einstellen.

Die Feuchte ist werksseitig auf 100 % gesetzt.

Es ersetzt das Brühen, Dämpfen, Dünsten, Simmern, Blanchieren und Pochieren.

Es erfolgt keine Geschmacksübertragung trotz Beschickung mit verschiedensten

Speisen.

Wegen des drucklosen Dampfes kann man die Speisen vorher würzen.

In Bedienungsanleitung ab Seite 17.

1. Gerät über Taste 1 „I“ einschalten.
2. Taste 4 „Dampf“ wählen.
3. Temperatur über Taste 6 regeln.
 - a) Vario-Dampf 30 -99 °C ersetzt:
 - Brühen
 - Simmern
 - Garziehen
 - Pochieren
 - b) Normaldampf 100 °C ersetzt:
 - Kochen
 - Dämpfen
 - Dünsten
 - Blanchieren
 - Garziehen
 - c) Forcierter Dampf 101 - 130 °C für eilige Zubereitung und Kartoffeln.
4. Zeit-Taste 8 gedrückt halten, um Dauermodus für die Vorheizphase zu aktivieren.
5. Das „Magische Auge“ ist nicht wählbar.
6. Starttaste betätigen.
7. Ist vorgeheizt, Garraum beschicken.
8. Garzeit mit Taste 8 einstellen.
9. Gerät summt, sobald Zeit abgelaufen ist.
10. Heißes Gargut entnehmen, man kann auch den ganzen Hordenwagen herausfahren.
OBACHT: Heißer Dampf steigt entgegen
11. Gerät ausschalten.

12. Türe nur anlehnen, damit Feuchtigkeit entweichen kann.

D. Kombinierte Hitze

„Feuchte Hitze“ und „Trockene Hitze“ werden für eine intensivere Garung in einem heiß-feuchten Klima kombiniert.

Dadurch kann man auch Speisen gut regenerieren, also wieder aufwärmen.

Das Klima ist frei einstellbar, die Temperatur von 30 bis 300°C.

In Bedienungsanleitung ab Seite 26.

1. Gerät über Taste 1 „I“ einschalten.
2. Taste 4 „Dampf“ und gleichzeitig Taste 5 „Heißluft“ wählen.
3. Temperatur über Taste 6 regeln.
4. Zeit-Taste 8 gedrückt halten, um Dauermodus für die Vorheizphase zu aktivieren.
5. Taste 2 „Magisches Auge“ betätigen.
Über Drehrad 19 und Klimafenster 3 gewünschte Feuchtigkeit einstellen.
Wird der Wert überschritten, wird Feuchtigkeit dem Garraum entzogen. Wird er unterschritten, wird Frischdampf zugeführt.
6. Starttaste betätigen
7. Ist vorgeheizt, Garraum beschicken.
8. Garzeit mit Taste 8 einstellen.
9. Gerät summt, sobald Zeit abgelaufen ist.
10. Heißes Gargut entnehmen, man kann auch den ganzen Hordenwagen herausfahren.
OBACHT: Heißer Dampf steigt entgegen
11. Gerät ausschalten.
12. Türe nur anlehnen, damit Feuchtigkeit entweichen kann.

E. IQT Programme

Fährt man eines der zahlreichen intelligenten Programme, regelt Cornelius die Feuchtigkeit und Zeit selber, hat den Garprozess auch in unterschiedliche Abschnitte eingeteilt.

Vor allem für Aufbackwaren nützlich

In Bedienungsanleitung ab Seite 42.

1. Gerät über Taste 1 „I“ einschalten.
2. Taste 12 „IQT“ wählen.
3. Gewünschtes Programm über Rad 19 einstellen.
Folgende Programme sind interessant:
 - a) *BAGUETTE für vorgebackene, tiefgefrorene Backwaren
 - b) *REG-BANK eigentlich für auf Tellern angerichtete Speisen, auch gekühlt.
4. Starttaste betätigen
5. Ist vorgeheizt, wird auf Display angezeigt, Garraum beschicken.
6. Gerät summt, sobald Programm abgeschlossen ist.
7. Heißes Gargut entnehmen, man kann auch den ganzen Hordenwagen herausfahren.
OBACHT: Heißer Dampf steigt entgegen
8. Gerät ausschalten.
9. Türe nur anlehnen, damit Feuchtigkeit entweichen kann.

F. Gerichte und Leistungsbeispiele

Hier die wichtigsten Gerichte für den Lageralltag. In der Betriebsanleitung im Anhang befinden sich alle Leistungsbeispiele, detailliert ab Seite 60 abgebildet.

Allerdings sind einige Gerichte etwas komplexer mit mehreren Schritten versehen, welche hier nicht abgebildet werden können.

Studiert man die Leistungsbeispiele in der Betriebsanleitung, erschließen sich große Möglichkeiten.

Taste	Nahrung	Vorbereitung	GN-Wannenart	Temperatur	Garzeit
4	Salzkartoffeln , geviertelt	Vorher salzen & würzen, durchmengen	Gelocht	100 °C	30 Min
	Pellkartoffeln		Gelocht	130 °C	40 Min
	Rührei	Ei mit Sahne oder Milch verquirlen	Ungelocht	90 °C	20 Min

Taste	Nahrung	Vorbereitung	GN-Wannenart	Temperatur	Garzeit
	Langkornreis	1 Teil Reis zu 2 T. Wasser	Ungelocht	100 °C	20 Min
	Milchreis	1 T. Reis zu 3 T. Milch	Ungelocht	90 °C	40 Min
	Aufbacken	IQT-Programm „BAGUETTE“			
5	Pommes TK	2 kg pro Korb, vorfrittiert	Gelocht	Anleitung S. 72	

G. CLEANJET Reinigung (Defekt)

Cornelius besitzt ein Selbstreinigungssystem namens *CLEANJET*. Dieses Programm braucht man nur starten und muss nicht selber Hand anlegen, spart Zeit.

Nach jedem Tag, in welchem Cornelius verwendet wurde, muss eine *CLEANJET* Reinigung durchgeführt werden.

2022 stellte ein Techniker fest, dass der scharfe Reiniger dessen Pumpe verschleißt hätte, es sind keine Ersatzteile mehr verfügbar. Darum ist die *CLEANJET* Reinigung nicht mehr zu benützen, es sei denn, man will sich herummärgern, wieder daraus zu kommen. Deshalb die händische Reinigung.

- Zwei der vier Spülarme aus der Oase holen.
- Spülarme einhängen.
An der Rückwand sind oben und unten Aufhängungen. Spülarm von unten ansetzen und hochdrücken.
- Überprüfen, ob genug Klarspüler (Blauer 10 L Kanister) und Grillreiniger (Roter 10 L Kanister) angeschlossen ist.
Die Anschlüsse befinden sich unter dem Gerät, die Kanister stehen links davon. Klarspüler wird links angeschlossen, Grillreiniger rechts.
- GN-Wannenwagen kann mitgereinigt werden, natürlich ohne GN-Wannen.
- Gerät einschalten.
- CLEANJET* Programm erscheint automatisch auf dem Bildschirm.
- Mit Drehknopf zwischen Stufe 1-5 oder „Schnell“ auswählen:

Stufe	Beschreibung Einsatzbereich	Dauer
1	Leichte Verschmutzungen durch das Garen von Gemüse und fettfreien Produkte	42 min
2	Leichte Verschmutzungen durch mehrere Chargen Mischbeschickungen (Gemüse, Fleisch) bei Einbringung von wenig tierischen Fetten	61 min

Stufe	Beschreibung Einsatzbereich	Dauer
3	Mittlere Verschmutzungen durch mehrere Chargen von Fleisch- oder Grillprodukten	82 min
4	Stärkere Verschmutzungen durch mehrere Chargen von Fleisch-/Grillprodukten im Wechsel mit stärke- und zuckerhaltigen Lebensmitteln	103 min
5	Starke Verschmutzungen, vor allem durch viele Chargen fetthaltiger Produkte aus dem Grillbereich, eingebrannte Speisereste oder starke Mischverschmutzungen aus Gemüse- /Fleisch- oder Grillprodukten	124 min
Schnell	Schnellprogramm zum Zwischenspülen. Vor allem für starke Verschmutzungen durch fetthaltige Produkte. Zum Entfernen grober Verschmutzungen und Ablagerungen. Kein Trocknungsvorgang, um das Einbrennen nicht entfernter Ablagerungen zu vermeiden	18 min

8. „Prog/Start“ drücken.
9. Meldet der Automat sich und meint, er hätte kein Reinigungsmittel, muss man die Schläuche tiefer hineinstecken oder mit Wasser etwas auffüllen, falls keine neuen Kanister eingekauft wurden.
Anschließend wieder „Prog/Start“ betätigen.
10. Nach dem Spülgang schaltet er sich automatisch ab. Man könnte ihn unbeaufsichtigt lassen bis zum nächsten Morgen.
11. Spülarme durch Herunterdrücken der roten Knöpfe lösen und aufräumen.

H. Händische Reinigung

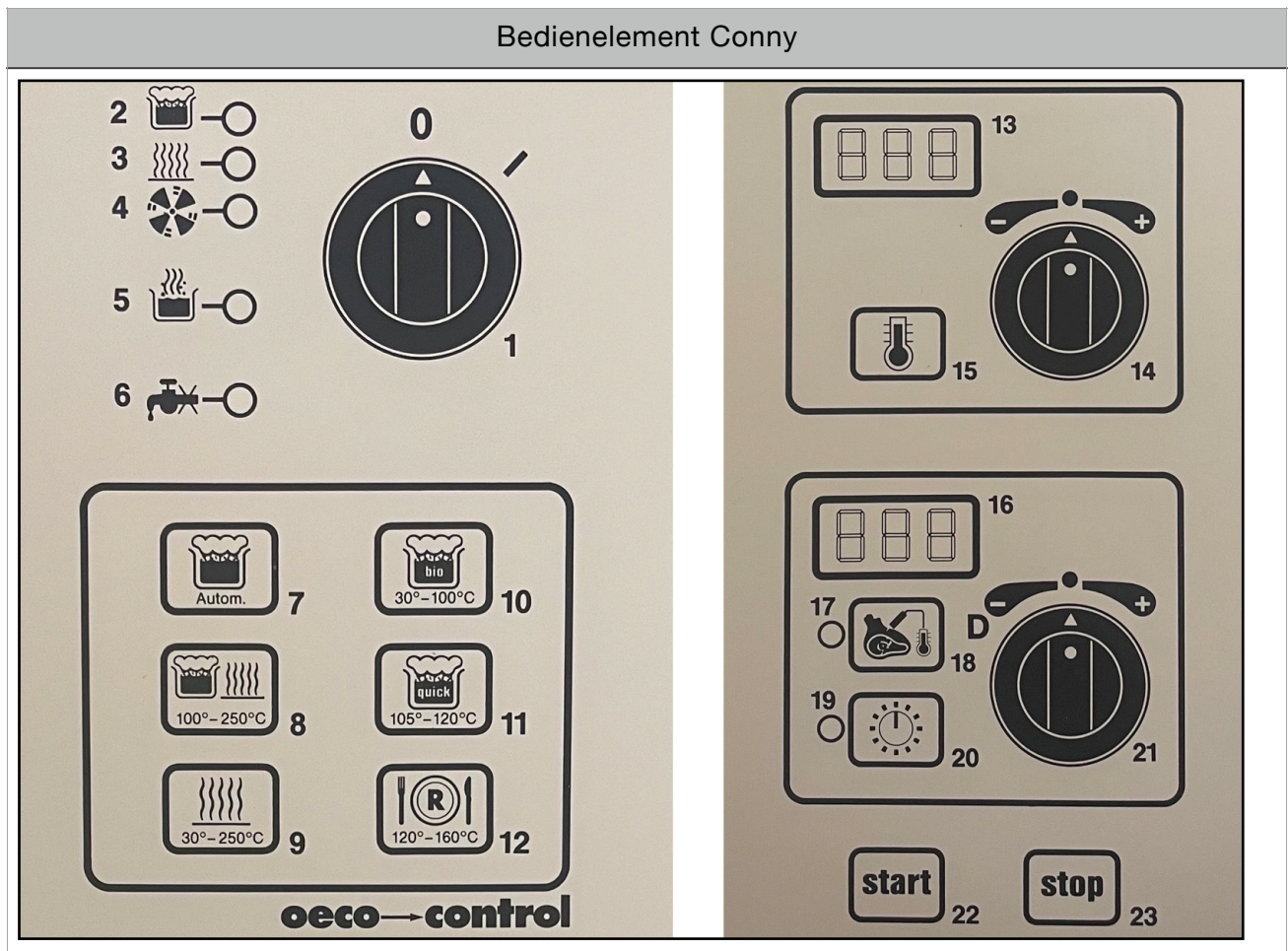
1. Unbedingt Handschuhe wegen Ätzungen tragen.
2. Roten Reiniger in eine Pumpflasche umfüllen. Diese sollte stabil genug dem ätzenden Stoff gegenüber sein.
3. Innenraum damit einsprühen.
4. Von Hand ausspülen. Entweder mit einer der Brausen, ob von Cornelius oder Conny oder mit Lappen und Wasser. Oder dem Schlauch links neben Cornelius.
5. 20 Minuten lang Cornelius bei feuchter Hitze 120 °C ausdampfen lassen.

VIII. Kleiner Kombidämpfer Conny

Altgedient, einfach zu bedienen, dennoch verwendet man diesen *Voss Convair-Steam CS3-1011* Kombidämpfer nur noch für kleine Dinge. Cornelius hat übernommen.

Kombidämpfer können schonend mit Dampf garen und aufwärmen, aber auch nur

mit heißer Umluft sowie beides gleichzeitig. Dabei verfügt er über eine große Auswahl an Gar- und Backmöglichkeiten.



A. Inbetriebnahme

1. Vor jedem Küchentag, an welchem dieser Kombidämpfer gebraucht wird, muss das Wasser des Tanks erneuert werden. Sonst befindet sich im Dampf, mit welchem die Nahrung gegart wird, Dreck.
2. Dazu die Verschlusskappe unten an der Garraumrückwand so weit herausdrehen, bis gut Wasser herauskommt.
OBACHT: War das Gerät innerhalb einiger Stunden eingeschaltet, ist das Wasser gerne heiß und man verbrüht sich. Dann einfach laufen lassen.
3. Wenn kein Wasser mehr herauskommt, Verschlusskappe ganz abnehmen.
4. Gerät anschalten. Dafür obersten Drehknauf auf „1“ stellen
Es versucht seinen Dampftank aufzufüllen, spült aber dabei die Leitungen durch. Eine Minute durchlaufen lassen.
5. Gerät ausschalten. Obersten Drehknauf auf „0“ stellen.

6. Mit der Handbrause an der linken Außenwand von Conny Verunreinigungen wegspülen.
7. Verschlusskappe wieder aufschrauben bis zum Anschlag.
8. Gerät ist bereit zur Verwendung.

A. Betrieb

1. Gerät über obersten Drehknopf einschalten.
Wassertank wird aufgefüllt und aufgeheizt.
Wasserzufuhr wird über blinkende Leuchte 6 angezeigt, Heizung über Leuchte 5.
2. Ist Leuchte 6 aus und Leuchte 5 an, kann das Programm gewählt werden.
Die erste Tabelle zeigt die Einzelheiten der Programme, die Folgende mögliche Zubereitungen. Mehr im Handbuch von Conny im Ordner „LKF Anhang“.
Dennoch ist Cornelius mit seinem KlimaPlus Control feinfühlicher im Garprozess.

Taste	Programm	Beschreibung Einsatzbereich	T (°C)
7	Dämpfen	Dünsten, Kochen, Reinigen	≤100 °C auto, nicht einstellbar
8	Heißdampf	Braten, Backen, Schmoren	100-250 °C
9	Heißluft	Backen, Grillen, Toasten, Überbacken	30-250 °C
10	Bio-Dämpfen	Schonend dämpfen	30-98 °C
11	Schnell-Dämpfen	Stärkehaltige Produkte wie Kartoffeln, Pellkartoffeln	105-120 °C
12	Regenerieren	Fertig gegarte, auch auf Tellern angerichtete Speisen aufwärmen	120-160 °C

Taste	Nahrung	Vorbereitung	GN-Wannenart	Temperatur	Garzeit
7	Salzkartoffeln, geviertelt	Vorher salzen & würzen	Gelocht		25-35 Min
	Pellkartoffeln		Gelocht		25-35 Min
	Tiefkühl-Mischgemüse	Frostnester vermeiden	Gelocht o. ungelocht		15-20 Min
	Karottenscheibchen		Gelocht o. ungelocht		15-20 Min
	Langkornreis	1 Teil Reis zu 1,5 T. Wasser	Ungelocht		≈20 Min
	Milchreis	1 T. Reis zu 3 T. Milch	Ungelocht		≈ 40 Min
	Nudeln	1 T. Nudeln zu 4 T. Wasser	Ungelocht		≈12 Min

Taste	Nahrung	Vorbereitung	GN-Wannenart	Temperatur	Garzeit
8	Aufbacken		Ungelocht o. Rost	160-180 °C	≈ 6 Min
10	Weißwurst	Erwärmungszeit nach je Beschickungsmenge unterschiedlich. Temperatur je nach Darm	Gelocht	78 °C	12 - 20 Min
	Wiener Wurst				

3. Programm ist angewählt.
Ist Taste 15 gedrückt, leuchtet sie und man kann die Soll-Temperatur mit Knauf 14 einstellen.
Sonst zeigt sie die Ist-Temperatur des Garraums an.
4. Garraum nach Aufheizen beschicken.
5. Ist Taste 20 gedrückt, leuchtet sie und man kann die Soll-Garzeit mit Knauf 21 einstellen.
Sonst zeigt sie die Ist-verbleibende Garzeit an.
6. Startknopf 22 zum Starten des Programms betätigen.
7. Eingestellte Garzeit & Temperatur kann durch Drücken der Tasten 15 oder 20 eingesehen werden.
8. Bei Ablauf der Garzeit ertönt der Summer. Durch Taste „Stop“ wird dieser und das Programm ausgeschaltet.
9. Essen kann entnommen werden.
OBACHT: Heiß. Backhandschuhe verwenden.
10. Tür einen Spalt offen halten damit es lüftet.
Dazu Tür öffnen, Türhebel schließen, sodass Verschluss auf sein Gegenstück trifft und die Tür immerzu einen Spalt auf bleibt.

B. Reinigung

1. Nach jedem Tag an welchem Conny in Gebrauch war muss der Kombidämpfer gereinigt werden.
2. Gerät ausschalten und abkühlen lassen.
3. Mit Reinigungswasser auswischen.
Handbrause links an Conny kann zum Ausspülen verwendet werden.

4. Tür einen Spalt offen halten, damit es trocknet.
Dazu Tür öffnen, Türhebel schließen, sodass Verschluss auf sein Gegenstück trifft und die Tür immerzu einen Spalt auf bleibt.

C. Grundreinigung

1. Spätestens nach zwei Wochen durchzuführen.
2. Gerät ausschalten und abkühlen lassen.
3. Herausnehmen der Hygiene-Steckdichtung, die Tür liegt bei geschlossenem Zustand auf ihr.
Am Besten in einer der vier Mitten anfangen zu ziehen.
4. Reinigung dieser ohne Spülmittel.<
Falz, worin die Dichtung sich befindet, ebenfalls gründlich reinigen.
5. Herausnehmen & Reinigung des Wasserfangs, eingehängt unten an der Türe.
6. Abnehmen der zwei GN-Führungsgitter im Garraum durch Anheben. Reinigen dieser.
7. Abnehmen der Lüfterabdeckung links. Dazu Schraube oben abnehmen und Abdeckung herausheben, reinigen.
8. Garraum mit Reinigungswasser putzen.
Türe reinigen.
9. Mit Handbrause abspülen.
10. Alles wieder zusammenbauen.

D. Betriebsstörungen

An die meisten Bauteile, welche die Fehlermeldungen beschreiben, kommt man nicht heran. Da hilft nur der Kundendienst, man sollte eigentlich direkt auf Cornelius umsteigen.

Der Kundendienst wird über die BDKJ Ferienwelt gerufen.

Anzeige	Fehler	Ursache & Abhilfe
E01	Wassermangel	-Wasserhahn öffnen -Dampferzeuger-Ablaßschraube nicht dicht -Magnetventil-Schmutzsieb verunreinigt -Magnetventil defekt -Druckschleife verkalkt

Anzeige	Fehler	Ursache & Abhilfe
E03	Lüfterstörung	-Motorschutzschalter ausgelöst (Erschütterung) -Lüftermotor defekt
E11/E12	Garraum-Fühler-Fehler	-Garraum-Fühler defekt -Heißluft-Heizungsschützer schalten nicht ab
E13/E23	Dampferzeuger-Fühler-Fehler	-Dampferzeuger-Fühler defekt -Niveausonde defekt
E14/E24	Bypaß-Fühler-Fehler	-Bypaß-Fühler defekt -Kondensator-Fühler defekt
E15/E25	Kondensator-Fühler-Fehler	-Kondensator-Fühler defekt -Wasserhahn zu -Magnetventil-Schmutzsieb verunreinigt -Magnetventil defekt -Ablöschdüse verstopft
Rest		-Kundendienst (BDKJ Ferienwelt)

IX. Brotschneidemaschine

Mit dieser äußerst simplen Maschine werden die Brote des Bäckers und vieles mehr in gleich große Scheiben geschnitten.

A. Betrieb

1. Brot hinten einlegen.
2. Grüner Knopf „1“ ist die langsamste, „3“ die schnellste Stufe.
OBACHT: Betätigung des roten Knopfes stoppt den Schlitten. Wenn die Problematik gelöst ist, einen der grünen Knöpfe drücken und Schlitten fährt wieder zurück.
Hinten rechts befindet sich eine rote Drehschraube zur Ölregulierung.
3. Sobald die Brotanschnitte durchgedrückt werden, an diesen das geschnittene Brot zusammenhalten und bei vollständigem Durchschnitt in den Brotkorb legen.

B. Reinigung

1. Mit Besen oder Staubsauger säubern, sofern zu viel herumliegt oder die Küche übergeben bzw. geschlossen wird.
2. Brotkrümel in der Fangschublade ganz unten an der Maschine in Schweineeimer leeren.
3. Fordert sie mit einer Leuchte Öl an, Kunststoffdeckel mit Schlitz abnehmen und Schneideöl hineingeben. Ein Kanister steht in der Oase.
Kein pflanzliches Öl, welches verharzen kann, verwenden . Spezialöl einkaufen.

OBACHT: Nicht zu viel hineingeben, sonst werden die ersten Brote ordentlich eingeölt.

C. Empfehlungen

1. Brote für die Teillager vorher abzählen und grob trennen, dann die geschnittenen Brotscheiben in den jeweiligen großen Aluminiumkorb des Teillagers geben. Die anderen Körbe und Wannen sind gerne mal zu klein, müssen auch gereinigt werden, sofern sie für anderes als Brot verwendet werden.
2. Ist das Gerät defekt, kann die Aufschnittmaschine verwendet werden.

X. Wärmeschränke

Gegenüber auf der anderen Seite der Kipper, in der Kücheninsel, befinden sich unter der großen Arbeitsfläche die zwei Wärmeschränke. In ihnen stehen diverse Edelstahlschüsseln, da die Lagerküche kein Restaurant ist und man das auf Tellern angerichtete Essen nicht noch warmgehalten werden muss. Sie werden meist nicht verwendet.

Da sie bis 100 °C heizen können, wäre ein Garvorgang möglich.

A. Inbetriebnahme

1. Essen hineinstellen und Türen schließen.
2. Grünen Schalter links vom Schrank umlegen.
3. Soll-Gradzahl über Regler einstellen.
4. Nach Benutzung wieder ausschalten.

XI. Kaffeemaschinen

Ungeheuer ist die Kaffeeabhängigkeit der Menschen geworden. Dafür stehen vor Japan zwei Bravilor Bonamat Matic Twin bereit, zwei Kaffee- und zwei Teemaschinen, letztere produzieren einfach nur heißes Wasser.

Auf zwei Anrichten stehen getrennt voneinander Kaffee- und Teekannen sowie Kaffeepulver und Kaffeefilter

Über den Maschinen ist ein Boiler, welcher aber nicht mehr in Benutzung ist, da die Maschinen sich das Wasser direkt ziehen. Boiler nicht anschalten u.ä.

Vor jedem Tag und seiner Kaffee- und Teezubereitung sollten die Maschinen einmal durchlaufen. Dazu bei allen Maschinen wie bei Teezubereitung verfahren und Wasser entsorgen.

A. Kaffeezubereitung

1. Glaskaffeekanne unter Maschine stellen. Die zwei rechten sind die Kaffeemaschinen.
OBACHT: Keine Glasteekannen unter die Kaffeemaschine stellen, der Geschmack bleibt unwiderruflich.
2. Filter einsetzen.
Ersatzfilter lagern in China.
OBACHT: Beim Entnehmen der Filter kleben gerne zwei zusammen, deshalb darauf achten, sonst verstopft Maschine und läuft über.
3. Kaffeepulver aus braunem Eimer einfüllen.
Standardmäßig reichen zwei Kaffeedosierlöffel sowie ein halber. Damit ist er stark, kann mit Milch verdünnt werden.
Weiterer Kaffee wird in China gelagert.
4. Schalter unten rechts umlegen um Maschine einzuschalten, Maschine gibt Tonsignal.
5. Roten „I/O“ Knopf betätigen, um Kaffee aufzubrühen.
Knopf links daneben ist zum Einstellen der Wassermenge. Dieser bleibt standardmäßig auf 12 (Tassen). Dies wird auf dem Display angezeigt, andernfalls muss man die Kaffeepulvermenge anpassen. Zudem funktionieren die Anzeigen nicht korrekt, man muss die 12 erraten.
6. Maschine gibt dreifachen Signalton bei Fertigstellung ab.
OBACHT: Es tropft dennoch nach. Nimmt man die Kanne direkt vom Heizfeld herunter, verdampft das Wasser und Kaffee bleibt zurück, was man reinigen muss. Deshalb etwas abwarten.
7. Glaskaffeekanne kann auf dem Heizfeld verweilen, gerne auch etwas länger.
Sofern Maschine angeschaltet ist, bleibt er warm.
Links unten ist zudem ein Schalter für das obere Heizfeld. Da wir keine vier Glaskaffeekannen besitzen, ist das Zuschalten überflüssig.
8. Kaffee über Bodenreinigungsspülbecken in Kaffeekannen umfüllen.
OBACHT: Niemals Kaffee in weiße Teekannen leeren, der Kaffeegeschmack bleibt permanent. Immerzu Edelstahlkannen verwenden.
9. Glaskaffeekanne ausspülen.
10. Filtertrichter entnehmen und Filter samt Kaffeesatz in einen Eimer entsorgen.
Dieser sollte am Boden stehen und am Ende des Tages in den Schweineeimer entleert werden.

11. Den Filtertrichter aus Edelstahl ausspülen, sodass kein Kaffeesatz im nächsten Kaffee landet.
Trichter wieder einsetzen.
12. Sobald kein warmer Kaffee mehr benötigt wird, Maschine ausschalten über Kippschalter.

B. Teezubereitung

Braucht es größere Mengen an Tee, wird mit den zwei linken Maschinen heißes Wasser produziert.

1. Glaskanne, die, welche keine Kaffeebräunung aufweist, unter Maschine stellen.
2. Edelstahltrichter sollte über Kanne eingeschoben sein.
3. Maschine durch Drücken des rechten Anschaltknopfes hochfahren. Maschine gibt Signalton ab.
4. Nach Bedarf einen der linken Knöpfe anwählen.
Sie regeln die zu produzierende Menge.
5. Maschine heizt Wasser auf.
6. Nach dreifachem Signalton ist Maschine fertig.
7. Wasser kann nun in weiße Teekannen gefüllt werden,
Teebeutel können die Betreuer und Kinder einlassen.
8. Glaskanne ausspülen und wieder unter Maschine stellen.
9. Sobald kein heißes Wasser mehr benötigt wird, Maschine ausschalten über Aus-Knopf.

C. Reinigung der Kannen

1. Bei Küchenschluss Glaskannen mit Reiniger ausbürsten.
Man kann sie durch Julia lassen, allerdings sollten sie nicht mit größeren metallenen Gegenständen gespült werden. Es herrscht sonst Bruchgefahr.
2. Thermoskaffee- und Teekannen von Hand mit Reiniger ausbürsten und ausspülen.
Diese Kannen nicht in die Julia geben. Sie haben einen hohlen Zwischenraum, in den das Wasser eindringen wird. Manche Kannen kann man unten aufschrauben und das Wasser entlassen.
Deckel ebenfalls reinigen.

OBACHT: In den weißen Teekannen befinden sich innen empfindliche Glasballons, deshalb aufpassen.

D. Tägliche Grobreinigung der Maschinen

1. Filtertrichter abspülen und durch Julia lassen.

OBACHT: In die Julia darf auf keinen Fall Kaffeesatz! Das ist pures Gift für solche Maschinen!

2. Maschinen mit Reinigungswasser feucht abwischen.

3. Heizfelder gut abwischen und von Kaffeeresten befreien.

E. Intensivreinigung & Entkalkung der Maschinen

Alle zwei Wochen ist auch eine Intensivreinigung und Entkalkung der Maschinen nötig. Ausserdem besitzt die Maschine eine rote Leuchte, welche eine Entkalkung fordert:

1. Maschine einschalten und Filtertrichter einschieben, Kanne drunterstellen.

2. Klappe oben an der Maschine öffnen.

3. 100 g Entkalkpulver in 40 °C warmen halben Liter Wasser auflösen.

4. Die halbe Lösung in das runde Loch unter der Klappe füllen.

5. Kleinste Kannenfüllung anwählen und warten.

6. Nach dreimaligem Signalton zwei Minuten warten.

7. Schritte 4 & 5 wiederholen.

8. Nach dreimaligem Signalton zwei Minuten warten. Wasser in der Kanne wegschütten.

9. Nun einen Liter Wasser in das runde Loch füllen und größte Kannenfüllung anwählen, warten.

10. Schritt 9 zweimal wiederholen.

11. Alle Klappen schließen und normal heißes Wasser produzieren, dieses wegschütten.

12. Maschine abschalten.

13. Da sich unter den Maschinen gerne Dreck ansammelt, Maschinen etwas anheben und Edelstahlfläche mit Reinigungswasser wischen, ggf. Edelstahlschwamm verwenden.

F. Betriebsstörungen

Anzeige	Beschreibung	Abhilfe
Er 6 oder Es gelangt kaum Wasser in Kanne	Wasserzufuhr ist gestört	Zufuhrschlauch der Maschine verorten. Ist seine Funktion eingeschränkt? Sonst Wasser abdrehen und Schlauch entfernen. Überprüfen, ob Schlauch oder Anschlüsse verstopft sind
Er 11		Kundendienst kontaktieren
Er 12		Kundendienst kontaktieren

G. Empfehlungen

1. Wird zu viel Kaffee oder Tee gebrüht, kann man die Glaskannen getrost einen halben Tag auf dem Heizfeld stehen lassen. Irgendjemand benötigt immer Koffein, Irgendwer ist immer krank und benötigt Tee.

XII. BIZERBA VS 7 Aufschnittmaschine

Die legendäre Wurst-Käse-Platte ist fast schon die einzige Angelegenheit, bei welcher man die Aufschnittmaschine benötigt.

Dennoch steht sie unter dem Hängeschrank bereit.

Sofern Stangenkäse und Stangenwurst gekauft wird, braucht man diese Maschine. Es gibt allerdings auch bereits geschnittene Wurst und geschnittenen Käse zu kaufen.

Auch für Brot und andere Fleischwaren geeignet.

A. Betrieb

1. Scheibendicke mit dem nicht vorhandenen Drehknopf einstellen. So muss man an der Stange an der Front des Geräts drehen, die Dicke muss gepeilt bzw. mit einem Probeschnitt überprüft werden.
Man kann auch einen Schlitzschraubendreher zur Feineinstellung verwenden.
2. Schnittgut in den Schlitten legen und gegen beide Anschläge drücken
OBACHT: Niemals Wurst vor Käse schneiden, sonst muss man die Maschine erst reinigen.
3. Gerät mit grünem Knopf einschalten.
4. Herunterschneiden.

5. Wird die Stange kürzer, kann man anstatt mit der Hand den Klappanschlag verwenden, auch wegen der Sicherheit der Finger.
6. Gerät mit rotem Knopf ausschalten.

B. Reinigung

1. Aluminiumschraube links an der Maschine lösen, sodass sich die Aluminiumabdeckung an der Schneide löst.
Diese kann in Julia.
2. Dickenanschlag komplett nach links drehen.
3. Scheibenspaltkeil an der Schneide nach oben schwenken.
4. Alle Oberflächen mit Spülmittelwasser reinigen, besonders Käsereste sind widerstandsfähig.
Auf die Fläche unter der Schneide achten.
5. Die Schneide kann zurzeit aufgrund zweier Schrauben nicht mehr gelöst werden.
Zur Reinigung kann aber die Maschine eingeschaltet und ein Lappen an die Seite gehalten werden.
6. Alles wieder zusammenbauen.

C. Empfehlungen

1. Eine Person schneidet, eine andere belegt gleichzeitig die Platte, sodass man ohne Unterbrechung arbeiten kann.

XIII. BEEKETAL Gemüsehobel

Um sich Zeit zu sparen, nutzt man zum Schneiden und Hacken von Gemüse wie Gurken, Karotten, Zwiebeln diesen Gemüsehobel beim Elektroeck. In der Nähe steht die Kassette mit drei Scheiben, meist auf dem Fenstersims zum Kühlraum, in der Maschine sollte ein wollweisser Stopfer stecken.

A. Betrieb

1. Deckel hochklappen.
2. Schwarze Ausräumscheibe einsetzen.
Andernfalls wird die Maschine verstopfen.
3. Gewünschte Scheibe einsetzen.

- a) Zweiseidige Scheibe für grobes Scheibenergebnis.
 - b) Dreiseidige Scheibe für feines Scheibenergebnis.
 - c) Reibescheibe für feingeriebenes Ergebnis.
4. Deckel herunterklappen.
 5. Wanne oder Schüssel unter Ausgabe stellen.
 6. Gerät mit grünem Knopf rechts einschalten.
 7. Hobelgut kann nun zweierlei eingeführt werden:
 - a) Mit Kunststoffstopfer werden stangenförmige Lebensmittel reingedrückt
 - b) Der Hebel kann flächiges Gut wie Zwiebeln hineinstopfen.
 8. Gerät mit rotem Knopf ausschalten.

B. Reinigung

1. Gewindeschrauben der Klappe seitlich am Gerät entfernen und Deckel abnehmen.
2. Deckel und Stopfer können in die Spülmaschine.
3. Benutzte Scheiben reinigen.
Die schwarze Ausräumscheibe darf in die Spülmaschine, die anderen mit deren Schneiden nicht.
4. Gerät gründlich auswischen.
5. Alles wieder zusammenbauen.
Deckel hinten etwas anheben, um Gewindeschrauben einführen zu können.

C. Empfehlungen

1. Da der Hebel beim Anheben wegen der Sicherheit das Gerät temporär ausschaltet, kann man flächiges Gut so klein schneiden, dass es auch in die Stopferröhre passt. Auch verklemmt sich dort weniger aufgrund der Spaltmaße.
2. Als Abfüllbehälter empfiehlt sich eine GN-Wanne, da sie flächig an den Körper des Geräts angeschlagen werden kann und kein Hobelgut daneben geht.

XIV. Gasofen

Aufgrund der Konvektomaten, welche ebenso backen können, wird der Gasofen eigentlich nicht mehr verwendet. Auch die Hitze im Ofen ist äußerst unregelmäßig verteilt, was das Backen darin nicht einfacher macht, es sei denn, man besitzt genug Erfahrung.

A. Betrieb

1. Lüftung einschalten.
2. Gashahn hinter der Türe rechts neben jenem Backofen parallel zur Leitung stellen.
3. Dritter Drehknopf von links steuert die Unterhitze (50-300 °C), der daneben die Oberhitze (100-200 °C).
Es braucht kein Feuerzeug oder ähnliches.
Wird ein Drehknopf eingestellt, geht das Lämpchen daneben an, bis die Soll-Temperatur erreicht ist. Das Mittlere leuchtet immer bei Betrieb.
4. Nach Betrieb Drehknäufe auf 0, Gashahn abstellen.

B. Reinigung

1. Edelstahlroste sind zu groß, als dass sie in die Spülmaschine passen.
Backbleche aus rostendem Stahl von Hand spülen.
2. Direkt nach dem Backgang, sobald der Boden genug abgekühlt ist, mit feuchtem Lappen jenen wischen.
Ansonsten mit Backofenreiniger rangehen.

XV. WEISSER Dosenöffner

Oft übersehen wird der praktische Dosenöffner DO 10 der Firma Weisser an der Kante der Trennwand von Kaffeemaschinen und Hauptküchenraum.

Vor allem große Dosen lassen sich damit spielend leicht öffnen.

A. Betrieb

1. Griff hochklappen, sodass die Schneide, welche mit einer Schlitzschraube befestigt ist, etwas nach vorne rückt.
2. Dosenöffner über die Höhe der Dose ziehen, Dose an den Vierkant anschlagen und mit etwas Schwung Dosenöffner auf die Dose drücken.

Die Schneide sollte eingedrungen sein, der Kopf des Öffners auf dem Dosenrand aufliegen.

3. Griff herunterklappen, sodass Spannung entsteht.
4. Griff im Uhrzeigersinn drehen.

B. Reinigung

1. Vierkant bei Verschmutzung herausnehmen und nur feucht abwischen, im Aufbau sind auch rostende Stähle.
2. Führungsloch des Vierkant ebenfalls feucht abwischen.
3. Nach zwei Wochen große Reinigung durchführen.
Unter der Basisplatte hat sich ggf. Dreck angesammelt, welcher eingeschlossen ist.
Deshalb die drei Schlitzschrauben der Platte lösen, Platte und Arbeitsfläche reinigen.

XVI. BERMIXER 450W Stabmixer

Diese Mixer, welche in Brasilien zu finden sind, können in großen Töpfen auch große Mengen verarbeiten. Dabei besitzen wir einen Aufsatz mit Zerkleinerermesser und einen Schneebesenaufsatz.

A. Betrieb

1. Gewünschten Aufsatz in einen der Mixer stecken und bis zum Anschlag verschließen.
OBACHT: Das Innere des Zauberstabs mit der Klinge muss von unten mit etwas Kraft in die umschließende Röhre gesteckt werden, sodass das Zahnrad greifen kann. Ansonsten dreht sich nichts.
2. Kabel einstecken.
3. Grünen Knopf mit „I“ gedrückt halten und dabei grünen Knopf oben „+“ betätigen
4. Nun läuft das Gerät, man kann Knopf „I“ loslassen und mit „+“ und „-“ die Geschwindigkeit einstellen.
5. Zum Ausschalten roten Knopf betätigen.

B. Reinigung

1. Stromkabel ausstecken.

2. Aufsatz durch Drehung herausnehmen.
3. Gehäuse feucht abwischen und wegen der Elektronik direkt abtrocknen.
4. Klingenstab des Zauberstabs nicht in der Spülmaschine reinigen, da sonst die Schärfe verloren geht.

XVII. SOLIA M20 Rührmaschine

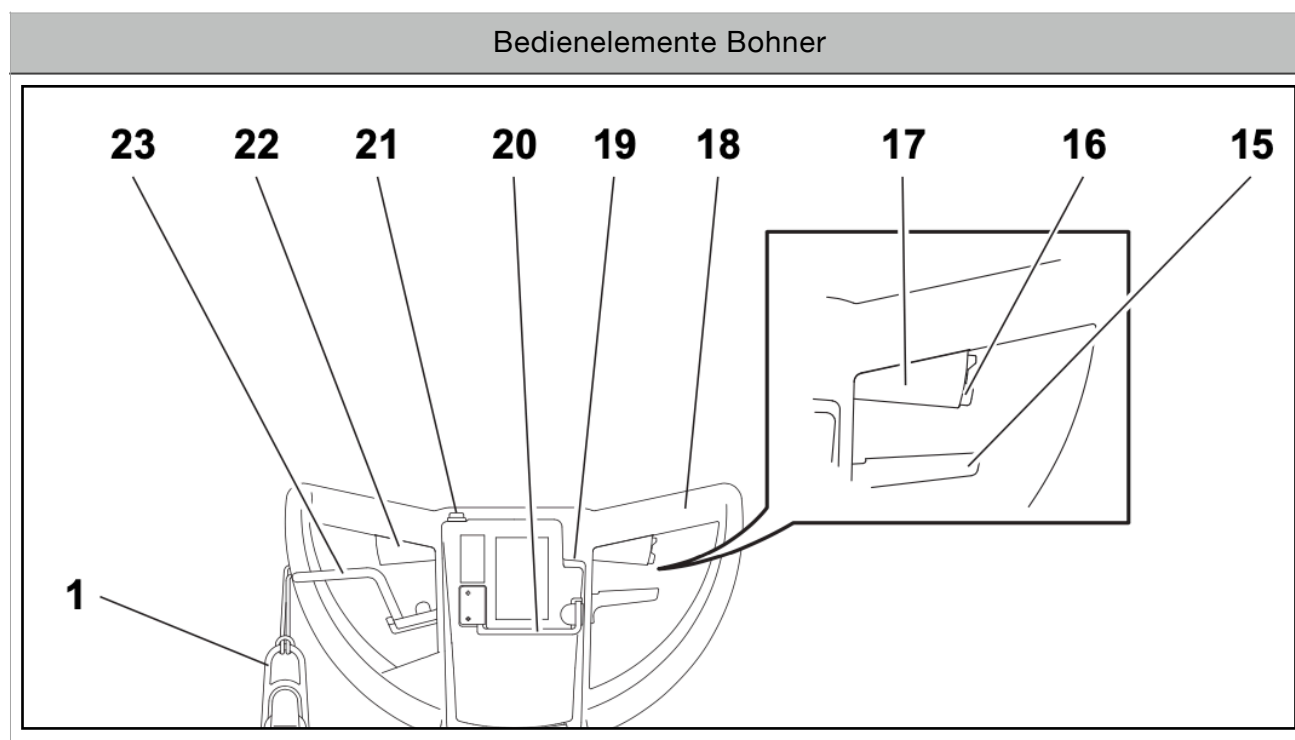
Sie wird oft vergessen, steht sie auch in Japan, dabei kann man mit diesem mächtigen Gerät große Mengen an Teig verarbeiten. Als Mehrzweckküchenmaschine kann die Solia M20 verschiedenste Aufsätze aufnehmen, wir besitzen nur welche für die Teigzubereitung.

A. Betrieb

1. Maschine aus Japan holen.
2. Starkstromstecker einstecken (z.B. unten zwischen den Kippen).
3. Prüfen, ob sich irgendwo Maschinenöl angesammelt hat, welches ins Essen geraten könnte.
4. Rührschüssel abnehmen.
5. Gewünschten Aufsatz am Kopf anbringen.
Dazu den Ring unten am Kopf anheben, Aufsatz nur korrekt reinschieben und Ring einfach fallen lassen.
6. Rührschüssel von unten einsetzen und in die Haltevorrichtung schieben, die Schrauben zudrehen.
7. Kunststoffhaube aufsetzen, sodass sie satt auf der Rührschüssel liegt.
Magnetschalter sollen sich nahezu berühren, sonst funktioniert nichts.
8. Gewünschte Stufe, 1 oder 2, auswählen und grünen Taster drücken
OBACHT: Bei der schnelleren Stufe 2 kann sich die Maschine ein Stück durch die Vibrationen bewegen.
9. Mit rotem Knopf wieder ausschalten.
10. Maschine aufräumen.
Alle Teile der Maschine können auf und an ihr aufbewahrt werden, sodass alles beieinander bleibt.
Knethaken und einer der anderen Aufsätze passen in die Schüssel, der Dritte kann umgekehrt oben auf die Haube gesteckt werden.

B. Reinigung

1. Aufsätze und Rührschüssel können in der Spülmaschine gespült werden.
2. Kunststoffhaube aufgrund des Magnetschalters niemals in Julia geben.
3. Kopf könnte man mithilfe des Hebels abnehmen, empfiehlt sich aber nicht, da bei Schiefelage des Kopfes Maschinenöl austreten kann.



XVIII. Bohnermaschine

Unsere Diversey Taski ergodisc 200 wird vielleicht einmal in zwei Wochen gebraucht bei einer großen Bodenreinigung. So werden die Fliesen richtig eingeseift und geschrubbt, in jeder Ritze.

Allerdings muss man erstmal herausfinden, wie das Gerät zu beherrschen ist.

Die Bohnermaschine befindet sich in Japan.

A. Betrieb

1. Maschine hinlegen und Pad über die Haken des Rings unten an der Maschine drücken.
2. Boden freimachen. Auch Bodengitter unbedingt rausnehmen, sie würden das Pad zerstören.
3. Boden gut mit Seifenwasser bedecken.

4. Maschine einstecken, Licht leuchtet am Griff auf.
5. Mit Hebel 15 den Griff einstellen.
Flacher ist meist angenehmer zu steuern.
6. Hebel 23 ist für mechanische Sprüheinheit, welche aber verschollen ist.
7. Um Motor einzuschalten Sicherheitsschalter 16 drücken und dabei Hebel 17 & 22 anziehen.
OBACHT: Nicht erschrecken, es braucht etwas Übung beim (An)fahren.
8. Durch vertikale Bewegung des Griffs fährt die Maschine nach links oder rechts.
Es braucht etwas Übung.
9. Seifenwasser in jegliche Fließenritze einarbeiten.
10. Pad abnehmen und Seifenwasser abspülen, trocknen lassen.
11. Boden mit klarem Wasser spülen.
12. Maschine aufräumen.

BEREICHE DER LAGERKÜCHE

I. Elektroeck

Als ein die Gesellschaft einnehmendes Element ist die Elektronik in Form von Handys, digitalen Uhren, Lautsprechern und Rechnern auch in der Küche aufzufinden, man muss ja auch auf dem kleinen und doch so großen Zeltplatz immerzu erreichbar sein.

Für diesen Zweck ist das sogenannte Elektroeck im Nord-Osten der ideale Ort. Dort kann man seine intelligenten Geräte ablegen, denn sie sind:

1. Weit genug weg von Spritzwasser.
2. Nah genug um gehört und um gelegentlich benutzt zu werden.
3. Von drei Stromquellen gefüttert.
Allerdings empfiehlt es sich, Mehrfachsteckdosen bzw. Mehrfach-USB-Stecker mitzunehmen, da man sich sonst schnell um die Steckplätze passiv-aggressiv streitet.
4. An einem weniger störenden Ort. Wenn eine Person dort an ihrem Handy steht, steht sie nicht im Weg. Höchstens im Weg zum Mülleimer.
5. Im Bereich des hauseigenen drahtlosen Netzwerkes.
6. Im Bluetooth-Bereich zur Beschallungsanlage.
Einen mitgebrachten Lautsprecher stellt man idealerweise auf den Fenstersims des Ostfensters. Dieses ist seit dem Bau der Kühlräume nicht mehr in Benutzung. Von dort verbreitet sich der Schall recht gut, auch die Tiefen werden durch die Nähe zur Wand ausgenutzt.
Nur bei laufender Julia könnte es kritisch werden.
Um das zu umgehen stellt man den Lautsprecher diagonal zum Elektroeck, links neben Julia auf den größten Kochtopf oder die Edelstahlkannenregalflächen. Dort sind ebenso Steckdosen in der Nähe und der Schall breitet sich mit Julia aus, ist somit gut für die spülenden Personen und allen anderen zu hören.

II. Telefon

Vor der Brotnische hängt ein Telefon an der Wand. Aufgrund moderner Technologie wie der des Mobiltelefons ist es aber obsolet geworden. Dennoch ruft dort ab und an der Bäcker an.

Die Seemooser Telefonnummern sind im Anhang als vCard gespeichert.

Auch kann man bei den anderen stationären Fernsprechern auf dem Platz mit folgenden Nummern anrufen:

A. Durchwahl

Telefon	Nummer
Büro	<u>0 7541 3815 21</u>
Küche	<u>0 7541 3815 14</u>
Küchenleitungsbüro	<u>0 7541 3815 19</u>
Medizini	<u>0 7541 3815 18</u>

III. Grönland – Pluskühlraum

Der Pluskühlraum muss die Solltemperatur 5 °C erreichen.

Diese ist in der Waschküche Italien abzulesen und nach HAACP verpflichtend täglich zu protokollieren. Im Anhang befindet sich ein Protokoll.

Grönland ist als Pluskühlraum nicht für die längere Konservierung von Lebensmittel gedacht. Vielmehr stellt man dort bereits zubereitete Platten und andere Nahrung am Abend für den nächsten Tag und Ähnliches hinein.

Darüberhinaus ist es ein reines Kühlhaus. Unreine Lebensmittel wie rohe, ungeputzte Gemüse, Salate etc. haben dort keinen Platz neben der reinen, verzehrfertigen Nahrung, welche abgedeckt gelagert ist:

Vorbereitete Wurst- Käse-Platten	Vorbereitete Milch & Milchprodukte	Verzehrfertiges	Auf Verpackung steht <5 °C
-------------------------------------	---------------------------------------	-----------------	----------------------------

IV. Alaska – Normalkühlraum

Alaska ist als Normalkühlraum nicht nur ein Fleischkühlraum, sondern muss auch die Solltemperatur von 1 °C einhalten.

Diese ist in der Waschküche Italien abzulesen und nach HAACP verpflichtend täglich zu protokollieren. Im Anhang befindet sich ein Protokoll.

Hier kann alles gelagert werden, was nicht in den Gemüse- oder Tiefkühlraum gehört.

Das sind meist:

Milch, verpackt oder abgedeckt	Käse, verpackt oder abgedeckt	Verpackte oder abgedeckte Wurst- und Fleischwaren	Auf der Verpackung steht <1 °C
Joghurteimer	Marmeladeneimer	Butter	Ei (Vollei-Tetrapack)

V. Feuerland – Gemüsekühlraum

Der Gemüsekühlraum hat die Solltemperatur 6 °C einzuhalten.

Diese ist in der Waschküche Italien abzulesen und nach HAACP verpflichtend täglich zu protokollieren. Im Anhang befindet sich ein Protokoll.

Wie der Name schon sagt gehören hierhin ungewaschenes Gemüse, Obst und andere Pflanzen und Knollen. Sie können einfach in ihren Kisten hineingestellt werden.

Da es somit ein unreiner Kühlraum ist, könnten theoretisch ebenso unreine Getränketräger wie Bierkästen oder andere Flaschen dort gelagert werden. Auch da Feuerland meist Platz übrig hat.

Selbiges gilt für zu kühlende Thermoboxen der LiSe.

Ansonsten haben folgende Waren hier ihr Zuhause:

Gemüse	Obst	Landwirtschaftliche Kulturen	Auf der Verpackung steht <6 °C
--------	------	------------------------------	--------------------------------

VI. Antarktis – Tiefkühlraum

Hier wird gefroren und eingefroren. Bei einer Solltemperatur von -20 °C haben Bakterien keine Chance sich zu vermehren.

Die Temperatur ist in der Waschküche Italien abzulesen und nach HAACP verpflichtend täglich zu protokollieren. Im Anhang befindet sich ein Protokoll.

A. Einfrieren

Eigentlich kann hier alles eingefroren werden, was eingefroren werden kann. Allem voran die Rückstellproben.

Oft hat man zu viel eingekauft, das könnte man dort rein packen.

Allerdings sollte man die Regeln des Einfrierens vom Bundeszentrum für Ernährung beachten.

B. Auftauen

Die Kälte verhindert zwar das Bakterienwachstum, tötet sie aber nicht. Darum gilt es folgende Auftauregeln einzuhalten. Eine detaillierte Tabelle befindet sich im Anhang-Ordner.

Art	Aufbereitung
Gemüse	Kein extra Auftauen nötig. Garzeit im Topf ist um ein Drittel kürzer
Obst	Bei Raumtemperatur auftauen

Art	Aufbereitung
Kartoffelprodukte	Direkt backen
Backwaren	Möglichst schnell auftauen, direkt in den vorgeheizten (150-200°C) Backofen geben
Fleisch & Fisch	Tauwasser mit Sieb in <u>Grönland</u> abtropfen lassen. Es könnte Keime enthalten

VII. Japan – Heizraum

Hier, bei den Kaffeemaschinen, befindet sich der Heizraum mit der Heizung und diverse Leitungen.

Meist werden hier Bohnermaschine sowie die große Rührmaschine gelagert, da sie nicht allzu oft verwendet werden.

A. Empfehlungen

1. War man zuvor im kalten See in der Nacht, kann man sich hier hervorragend aufwärmen. Nasse, halbnackte Menschen in der Küche sind allerdings alles andere als hygienisch.

VIII. China – Trockenlager

Neben Japan befindet sich natürlich China, das Trockenlager. In der Gastronomie auch Magazin genannt.

Im Magazin werden alle trocken zu lagernden Lebensmittel eingestellt, nicht in Brasilien oder in der Oase.

Auf dem Boden rollen große Bottiche herum. In diese kann man Mehl, Zucker, Salz, Kakao, Cornflakes etc. umfüllen, um mehr Platz zu haben. Davor sollte das alte Gut aufgebraucht worden sein, um nicht das Verfallsdatum zu überschreiten.

A. Gesetzliche Regeln

1. Nichts darf direkt auf dem Boden gelagert werden. Alles auf die Regale.
2. Der Abstand zwischen Ware und Wand, Boden oder Decke muss mindestens 15 cm betragen.
3. Keine direkte Sonneneinstrahlung
4. Gut belüftet
5. Keine feuchten Stellen

IX. Schweden – Küchenleitungsbüro

Im Heim der Lagerküchenleitung werden abgeschirmt von der Außenwelt die Küchenbesprechungen abgehalten und andere Angelegenheiten geklärt.

Durch den idealen Lärm- und Sichtschutz bei heruntergelassenem Rolladen wird niemand abends durch die Machenschaften der Küche gestört.

Als Rückzugsraum der Küchenleitung beinhaltet das Büro auch einen Computer, welcher nicht funktionstüchtig ist. Sowie so wird der Küchenleitung dazu geraten, einen eigenen Rechner mitzubringen.

Der S/W-Drucker hingegen funktioniert, ähnlich der VGA-Bildschirm. An diesem Schreibtisch werden Bestellungen abgegeben und mit Vertretern telefoniert.

Dafür benötigt man Ruhe und Konzentration, weshalb es jenen Rückzugsraum darstellt.

In Regalen und an Wänden befinden sich Zettel mit mehr oder weniger wichtigen Informationen, Die Ordner mit Bedienungsanleitungen sind dagegen von größerer Wichtigkeit, da es einige Anleitungen nicht im Internet zu finden gibt.

Im Anhang-Ordner des LKF sind alle im Internet verfügbaren Anleitungen gesammelt. Darüberhinaus wurde die Betriebsanleitung von Conny digitalisiert.

Im Küchenordner sollte sich auch die Kundenkarte des EDEKA Überlingen befinden.

Hinter der Tür ist ein Schlüsselschrank, welcher mit einem Küchenschlüssel geöffnet werden kann. Wichtig für die Küche ist der Schlüssel zum Gaskäfig vor der Haustüre. Manchmal ist der Gasschlüssel im Schlüsselschrank des Büros, es gilt, ihn wieder an seinen rechtmäßigen Platz zu bringen.

Die Gasflaschen werden für den Grill benötigt.

Nichtraucherzimmer sofern Rauchmelder aktiv.

X. Italien – Waschküche

Italien ist hauptsächlich als Waschküche bekannt, wie der Name schon sagt, ein Teil der Küche am Ende des Ganges.

Dort stehen Miele P5065 Waschmaschinen und Miele PT5836 Ablufttrockner, ein Bügeleisen und Bügelbrett sowie Wäscheimer.

Im Einbauschränk unten links findet das Küchenpersonal ihre T-Shirts, welche täglich gewechselt werden.

Auch befinden sich hier die Kontrolleinheiten der Kühlhäuser.

Die Wäsche kann unter Absprache natürlich auch von anderen Personen erledigt werden, sodass man ein kleineres Arbeitsvolumen hat.

A. Küchenwaschmaschine

1. Wichtig ist, dass diese rechte Waschmaschine ausschließlich für Küchenwäsche verwendet wird, wegen der Hygiene. Man will keine Haare der Toilettenlappen auf den Geschirrtüchern.

Auch wenn die andere Maschine belegt ist, darf dort nichts anderes hinein.

Küchenschwämme werden nicht gewaschen, beim Vorgang wird die raue Schicht zunichte gemacht. Auch werden in einem Schwamm nie alle Keime bei 95 °C vernichtet, nein, sie können sogar Resistenz aufbauen. Schwämme werden entsorgt.

In die Küchenwaschmaschine gehören, gerne auch vermischt:

Geschirrtücher	Bodenlappen mit grünen Streifen		Keine Schwämme
Grüne Lappen	Küchenshirts	Schürzen	Gelbe Lappen

2. So holt man den Wäscheimer aus der Küche, stopft die Maschine voll, schließt die Luke.
Der Wäscheimer sollte täglich geleert und ausgespült werden. Er steht meist beim Dosenöffner.
3. In das mittlere Fach „II“ der Waschmittelschublade wird ein halber Becher Vollwaschmittelpulver geleert.
Weiteres Waschmittel steht im Lagerdächle oder muss über den Transgourmet bestellt werden.
4. Gerät wird durch Drehknopf eingeschaltet.
5. Mit diesem „95 °C“ bei „Koch-/ Buntwäsche“ auswählen.
Durch diese hohen Temperaturen sterben die Keime den Hitzetod.
6. Bei starken Verschmutzungen Knopf „Vorwäsche“ betätigen und in der Waschmittelschublade etwas Pulver in das rechte Fach „II“ füllen.
7. Knopf „Start“ betätigen.
Laufzeit erscheint auf dem Display.
8. Nach Gebrauch Maschine mit Drehknopf ausschalten.
OBACHT: Tür verriegelt, sobald Gerät aus ist, was lästig werden kann.

B. Küchentrockner

1. Wichtig ist, dass dieser rechte Trockner ausschließlich für die Küchenwäsche verwendet wird.
Auch wenn die andere Maschine belegt ist, sollte dort nichts anderes hinein.
2. Hat die Küchenwaschmaschine ihren Dienst vollbracht, wird alles einmal in den Trockner darüber geladen.
3. Der Trockner wird über den Drehknopf eingeschaltet.
4. Am Selbigen wird das Programm „Schranktrocken +“ eingegeben, Tür Schließen.
5. Mit „Start“ bestätigen.
6. Nach Gebrauch Drehknopf wieder in vertikale Position bringen um Maschine auszuschalten. Gerät schaltet sich aber auch von alleine ab.

C. Hauswaschmaschine

1. In dieser linken Maschine wird alle Wäsche gewaschen, welche nicht in die Küchenwaschmaschine gehört.
Sie ist neben den gesammelten Sanitärreinigungsutensilien, auch für Bettwäsche zuständig. Auch falls ein Kind den Schlafsack verunreinigt hat und andere Waschmaschinen belegt sind.
Diese Maschine ist nicht für Privatzwecke der Betreuer gedacht. Dazu stehen in den Duschräumen Geräte bereit.
2. Gerät über „I“-Knopf einschalten.
Ansonsten bleibt Tür verriegelt.
3. Waschmaschine beschicken.
4. Ist es keine weiße Wäsche, mittleres Fach „II“ der Waschmittelschublade mit einer halben Tasse Colorwaschmittelpulver befüllen. Dieses vom EDEKA beziehen, wenn nichts im Lagerdächle ist.
Ansonsten Vollwaschmittel verwenden.
5. Gerät wird durch Drehknopf eingeschaltet.
Gewünschtes Programm wählen.
Generell gilt:
 - a) Buntwäsche nicht bei über 60°C wegen des Ausbleichens waschen.
 - b) Auf Etikett achten.

- c) Hersteller geben oft wegen Vorsicht eine niedrigere Temperatur an als die Wäsche vertragen würde. Außer bei besonders empfindlichem Textil.
6. Mit dem Knopf „OK“ sowie den Danebenliegenden können Einstellungen zu Schleudernzahl und Temperatur gemacht werden.
 7. Bei starken Verschmutzungen Knopf „Vorwäsche“ betätigen und in der Waschmittelschublade etwas Pulver in das rechte Fach „I“ füllen.
 8. Knopf „Start“ betätigen.
 9. Nach Gebrauch Gerät ausschalten.

OBACHT: Tür verriegelt, sobald Gerät aus ist, was lästig werden kann.

D. Haustrockner

1. In dieser Maschine wird alle trocknergeeignete Wäsche getrocknet, welche aus der Hauswaschmaschine herauskommt.
2. Der Trockner wird über den Drehknopf eingeschaltet.
Am Selbigen wird das gewünschte Programm eingestellt.
3. Mit „Start“ bestätigen.
4. Nach Gebrauch Drehknopf wieder in vertikale Position bringen um Maschine auszuschalten. Sie schaltet aber auch automatisch ab.

E. Aufräumen der Küchen- und Hauswäsche

1. Ist der Trockner fertig, wird alles in einen Wäschekorb geladen.
2. Auf der Arbeitsfläche gegenüber können nun alle Wäschestücke ordentlich und in einem sauberen Umfeld zusammengelegt werden, um später Platz zu sparen.
3. Je simpler etwas zusammengelegt werden kann, desto besser. Meist einmal quer und einmal dazu orthogonal. Andere können leichter helfen und es braucht wenig Zeit.
Wichtig ist, dass alles einer Art wie Schürzen, Lappen etc. in gleicher Weise zusammengelegt wird. Ansonsten ist das Stapeln später in den Schränken sinnlos, wenn sich alles irgendwie überlappt.
4. Grüne und gelbe Lappen, Schürzen und Schwämme, Geschirrtücher, auch grün gestreifte Bodenlappen gehören in den Schrank im Gang.
Lappen aus dem Sanitärbereich werden aufgeteilt auf den Besenraum im ersten Stock des Hauses und das Schrubbi & Putzi.

5. T-Shirts werden nach Größe sortiert im Schrank unten links in Italien gelagert.

XI. Brasilien – Lagerraum

In Brasilien, befindet sich auf der linken Seite im Gang, wird alles sperrige und weniger benutzte gelagert, was keine Nahrung ist.

Darunter gerne:

GN-Lochwannen	Milchtröge	Thermophoren	<u>Bermixer</u> Stabiler
GN-Kunststoffwannen	Gefäße für Lebensmittelrückstellungen	Zweiter Hordengestellwagen für <u>Cornelius</u>	Thermophoren mit Hahn für Wasser etc.
Plastikeimerchen	Bosch-Mixer	Kartons	Edelstahltablets
Thermoboxen für Transport aus Polystyrol	Rote Transportkisten vom Edeka	Großer Rührstab/große Schöpfkelle für Kessel	Und viel Anderes

XII. Finnland – Toilette

Die Küche hat aufgrund von Hygiene und Lärm ihre eigene Toilette und Dusche im Gang.

Küchenpersonal muss nicht auf jene Toiletten, welche Tag für Tag von zahllosen Kindern und Erwachsenen betreten werden.

Die Dusche ist neben der Hygiene vor allem für die Morgenschicht da. Würde man im Haus duschen, könnte man die kranken Kinder, welche dort in Quarantäne geschickt worden sind, aufwecken.

Natürlich muss sich die Küche auch um die Reinigung kümmern. Jeden zweiten Tag, alles für die Hygiene:

A. Reinigung

1. Aus Putzi & Schrubbi rote & blaue Eimer sowie rote & blaue Lappen entwenden.
Rote Utensilien für Fäkalbereich.
Blaue Utensilien für Oberflächen.
2. Reinigungswasser ansetzen.
3. Waschbecken reinigen.
4. Dusche reinigen.
5. Ggf. Wasser wechseln.
6. Toilette reinigen.

7. Mit neuem Wasser Boden schrubben.
8. Wenn alles trocken ist, Toilette und Waschbecken desinfizieren.

XIII. Oase

Die Oase ist warm aufgrund der Warmwasserkessel, daher der Name. Der Raum befindet sich zwischen Küche und Haustreppe.

Dort lagern hauptsächlich Putzutensilien, aber auch mehr, wenn Brasilien mal wieder voll ist:

Bodenschrubber	Wasserschieber	Besen	Kehrschaufel
4x <u>CleanJet</u> Arme für <u>Cornelius</u>	Maschinensalz für <u>Julia</u>	Einwegbecher	Einschlagpapier & Brotseide
Pumpen für Reinigungsmittelkanister	Zubehör für Reinigungen	Diverse Kanister	Und mehr

XIV. Lagerdächle

Stolz trägt es seinen schwäbischen Namen. Denn dort befinden sich viele der Verbrauchsmaterialien, die man für den Küchenbetrieb benötigt. Das Lagerdächle kann auch vom Schlüssel der Küchenleitung aufgeschlossen werden.

Über dem Transgourmet, unserem Zulieferer in diesem Bereich, werden fehlende Materialien bestellt. Die Inventurliste „LKF Anhang Lagerdächle Materialliste“ befindet sich im Ordner „LKF Anhang“. Sie beinhaltet auch die Artikelnummern, womit man eine einfache Findung genießt.

Hier die Liste der darin aufzufindenden Materialien, welche wichtig für den Küchenbetrieb sind.

A. Materialiste

Art	Einheit	Soll	Anmerkung
Papierhandtücher weiß	Karton	7	15x250 Blatt pro Karton
Toilettenpapier satino	Karton	10	6x8 Rollen pro Karton
Desinfektionsspray	1 L Flasche	25	10 Flaschen pro Karton
Blaue Lappen	Paket	2	12x25 Stück pro Karton
Gelbe Lappen	Paket	2	12x25 Stück pro Karton
Rote Lappen	Packung	2	12x25 Stück pro Karton
Grüne Lappen	Packung	2	12x25 Stück pro Karton

Art	Einheit	Soll	Anmerkung
Handschuhe XL	Packung	20	10x100 Paar pro Karton
Handschuhe L	Packung	30	10x100 Paar pro Karton
Handschuhe M	Packung	30	10x100 Paar pro Karton
Handschuhe S	Packung	30	10x100 Paar pro Karton
Ecolab Spülmittel	1 L Flasche	6	12 Flaschen pro Karton
Ecolab Spülmittel	10 L Kanister	5	
Gelbe Säcke	Karton	2	Bei Müllhalde selber abholen
Blaue Säcke 120L	Karton	4	10x25 Säcke pro Karton
Sperrmüllsäcke 240L	Karton	2	15x5 Säcke pro Karton
Kleine Müllsäcke	Karton	1	Pro Paket ca. 25 Rollen
RATIONAL Grillreiniger	10 L Kanister	1	
RATIONAL Klarspüler	10 L Kanister	1	
Winterhalter Klarspüler	10 L Kanister	3	Klarspüler Julia
Winterhalter Reiniger	25 Kg Kanister	2	Geschirrspülmittel Julia
Suma Multi	5 L Kanister	2	
Schwämme	Packung	3	20x10 Stück pro Karton
100ml Spülmittel	Fläschchen	20	Für Wanderlager, Kaufland
Sanitärreiniger	10 L Kanister	3	
Seife rosa	1 L Flasche	7	12 Flaschen pro Karton
Seife rosa	10 L Kanister	2	
SensiSept Handwaschlotion	Kartons	3	6 Beutel pro Packung
Spülbürsten	Stück	20	
Spülmaschinensalz	Packungen	6	Wegen Feuchte in Oase
Küchen-Bodenreiniger	10 L Kanister	3	
Vollwaschmittel	14 Kg Karton	1	
20 cm Spülbürste	Stück	40	32 Stück pro Karton
WC-Bürste	Stück	4	36 Stück pro Karton
Edelstahlschwamm	Stück	30	10x3 Stück pro Karton
Allzweckreiniger	10 L Kanister	2	Für das Haus
Papiertuchspender	Stück		Bei Defekt bestellen
Seifen- & Desinfektionsspender	Stück		Bei Defekt bestellen

B. Geräte & Anderes

1. Gasgrills gibt es zwar, nur sind die Düsen bedingt einsatzbereit. Die Piezozünder funktionieren meist sowieso nicht. Die Bleche und Roste sollten in der Nähe liegen.

OBACHT: Bevor man groß grillen möchte, sollte man vorher überprüfen, bei welchem Grill welcher Düsenstrang funktioniert. Danach sollte die Grillauswahl geschehen, ob er zum eigentlichen Braten oder Warmhalten verwendet wird.

2. In großen grünen und blauen Kisten findet man Edelstahl-Küchengeschirr sowie Essgeschirr. Falls sich zu viel in der Küche befindet, kann man Essgeschirr dort einlagern. Natürlich auch entnehmen, vor Gebrauch sowieso spülen.

XV. Putzutensilien

Lappen, Bodenreiniger und Schwämme befinden sich im Schrank des Ganges. Sie unterliegen einer strengen Funktionseinteilung, der Hygiene wegen.

A. Aufgabenbereiche

1. Grüne Putzlappen sind ausschließlich für Zwecke ausserhalb des Küchengebäudes. Also Biertische und Wagen.
2. Gelbe Lappen sind für die Küchenoberflächen und zum Spülen, die Schwämme machen es gleich.
3. Scheuerlappen und Bodenwischer sollten sich natürlich nur dem Boden widmen.
4. Dennoch werden alle Utensilien in derselben Waschmaschine gewaschen.

XVI. Mülleimer und Müllzelt

Müll entsteht und muss nach deutschen Regeln entsorgt werden.

Dazu steht unter dem Elektroeck ein Wagen mit drei Mülleimern, unter der Spülstraße rechts ein weiterer, davor der eigentliche Schweineeimer.

Der meiste Abfall wird im Müllzelt entsorgt.

Wichtig zu betonen ist die saubere Trennung der Abfälle. Wird bei solch großen Mengen nicht korrekt getrennt, wird die Müllabfuhr ein Verfahren einleiten.

A. Mülleimerwagen

1. Der Gelbe-Sack-Eimer befindet sich im Mülleimerwagen.
Da gerne sich noch etwas Flüssiges in den Abfällen befindet, sollte man einen Gelben Sack einsetzen, um den Eimer nicht putzen zu müssen. Die Säcke

befinden sich im Putzutensilienschrank.

Der Sack kann leider nur über die Vorderkante gestülpt werden

Ist der Sack voll, wird er im Müllzelt in einen der großen gelben Container geworfen.

OBACHT: Keine Dosen in den gelben Sack. Dazu steht ein extra Container bereit.

2. Ein Nachbar ist der Papiermülleimer.

Um möglichst geringe Müllabfuhrkosten zu verursachen, sie musste einst ein Mal zu oft kommen, und um Müllzeltwege zu reduzieren, sollten sämtliche Kartons, sämtlicher Papiermüll zusammengefaltet und komprimiert werden.

Der Eimer braucht keinen Sack und wird einfach im Müllzelt in die blauen Container geworfen.

Sind diese voll, nur keine Scheu, kann man in ihnen auf und ab hüpfen.

3. Der Letzte ist der Restmülleimer.

Manche Säcke, sind sie doch nicht normiert, können ebenfalls nur über die Vorderkante gestülpt werden.

Dieser Sack gehört nicht ins Müllzelt, sondern in den großen silbernen Absetzcontainer. Dieser befindet sich vor dem Traktorzelt, beim Jupiter Großzelt.

B. Schweineeimer

1. Dieser Abfall wird tatsächlich als Tierfutter weiterverarbeitet, der Nachhaltigkeit wegen, und wegen des Geldes.

Auch Kaffeesatz, welcher in Massen produziert wird, gehört in diesen Eimer.

OBACHT: Befindet sich etwas anderes als Essensreste, darin, sterben ggf. Schweine und die Müllabfuhr nimmt uns nicht mehr als Kunden.

2. Dazu steht passend an der Spülstraße ein milchweißer Hartplastikeimer vor einem Restmülleimerwagen.

3. Geleert wird er natürlich bei Überfüllung und immerzu bei Küchenschluss. Ansonsten verbreitet sich nicht nur ein unangenehmer Geruch, sondern die Hygiene ist aufgrund von Insekten gefährdet.

4. Entsorgt wird er im Müllzelt, dazu stehen normale Mülltonne mit entsprechender Aufschrift dort.

OBACHT: Mülltonnen nur zu 3/4 füllen, ansonsten nimmt die Müllabfuhr diese nicht mit.

Mülltonnendeckel nicht schließen, ansonsten gärt der Biomüll aufgrund der Hitze.

C. Blechdosen und Batterien

1. Blechdosen gehören in den Blechdosencontainer im Müllzelt, nicht in den Gelben Sack.
2. Für zu entsorgende Batterien gibt es im Müllzelt auch einen entsprechenden Ort.

D. Müllzelt (Ökozelt)

1. Als Beispiel der Hygiene sollte sich Küchenpersonal so wenig wie möglich dort aufhalten, um nicht kontaminiert zu werden.
Nach dem Müllgang müssen unbedingt die Hände gewaschen werden.
2. Ist ein Container voll, muss die müllbringende Person keine Akrobatik machen, sondern die Bremsen lösen und Container rangieren, sodass leere Container vorne stehen.
3. Werden große Kartons direkt im Müllzelt entsorgt, müssen sie unbedingt flach zusammengefaltet werden, um Platz zu sparen.
4. Es obliegt dem GeLa bzw. der EAGL, wer die Aufgabe des Rausstellens der Müllcontainer für die Müllabfuhr übernimmt.
Sollte die Küche verantwortlich sein, müssen am Abend vor der Müllabholung die entsprechenden Container hinausgeschoben werden. Durch das Tor an die Straßenseite, sodass die Müllabfuhr sie einfach aufnehmen kann.
Der entsprechende Abfallkalender wird einem von der EAGL o.a. ausgehändigt.

XVII. Lebensmittelspülbecken

An der Ostwand des Küchenraumes befinden sich die Lebensmittelspülbecken. Der Wasserhahn bietet die höchste Wasserstromstärke und empfiehlt sich somit zum Auffüllen von großen Töpfen u.ä.

Dabei sind dies sowieso die einzigen Becken, welche für Lebensmittel verwendet werden dürfen aufgrund der Kontamination.

Dazu gehört die Arbeitsfläche links, wobei der Schmutz einfach in das Becken hinein gewischt werden kann.

A. Empfehlungen

1. Tränt man beim Zwiebelschneiden geht man schnell zu jenem Becken, dreht kaltes Wasser auf und hält seinen Augen über den aufsteigenden Nebel. Natürlich kann man auch präventiv vorgehen.
2. Auf die Arbeitsfläche kann man wunderbar ein Schneidebrett packen sowie Wannen oder Schüsseln, sodass man an der Ostwand Gemüse und Obst waschen, schälen und schneiden kann.

Anschließend muss man nur den Schmutz in das Becken wischen, man braucht keinen Eimer.

XVIII. Abwaschspülbecken

Rechts der Julia befinden sich die Abwaschspülbecken mitsamt Geschirrbrause in Federhalterung.

Sie sind ausschließlich für den Abwasch und nicht als allgemeiner Wasserspender oder Salatspüleinrichtung zu verwenden, da die Hygiene sonst nicht aufrechterhalten wird.

Bei den Becken sollten genügend Spülmittel, gelbe Lappen, Schwämme, Bürsten und Edelstahlschwämme bereitstehen.

Als Spülmittel dienen Kanister und Flaschen mit grünem Spülmittel.

A. Handhabung

1. Generalhahn aufdrehen. Dazu den roten und blauen Drehknopf auf gewünschte Wärme einstellen.
2. Will man den Wasserhahn, so drückt man den Stahlhebel nach oben.
Der Hahn kann einen stärkeren Strahl absondern als die Brause, was beim Ausspülen von Hartnäckigem von Vorteil ist.
3. Will man die Federbrause, muss man nur den Taster betätigen.
Die Halterung der Federbrause bedarf beim Abnehmen und Hineindrücken etwas Kraft. Die Brause an sich muss sich im Greifer befinden, nicht einfach der Schlauch.
OBACHT: Mit der Zeit löst sich die Schraube der Halterung, sie muss nachgezogen werden, sobald sie sich lockert.
4. Spülmaschinenfestes Spülgut wird nun vorgespült, so dass der gröbere Dreck, Öl und Fett entfernt werden. Dazu gerne etwas Spülmittel verwenden. So muss man Julias Sieb weniger entleeren und es nicht ggf. zwei Mal abwaschen.
Schafft Julia etwas nicht, wie z.B. Angebranntes, muss es von Hand mit genügend Spülmittel entfernt werden.
5. Nicht spülmaschinenfestes Spülgut muss mit Spülmittel von Hand gewaschen werden.
6. Nach Küchenschluss wieder Wasser abdrehen, um Druck von Hahn und Brause zu nehmen.

B. Reinigung

1. Sofern die Becken von Spülgut befreit worden sind, kann man mit der Federbrause einmal allen Schmutz in die Becken spülen, dabei mit Lappen und Spülmittel nachhelfen. Von aussen nach innen, von oben nach unten arbeiten.
2. Ist alles bis auf den Abfluss sauber, wird mit den Fingern oder einem Hilfswerkzeug der Abfluss von Essensreste befreit, in den Schweineeimer geschmissen. So oder so muss man sich anschließend die Hände waschen.
3. An der Brause befindet sich gerne Fett und Öl. Deshalb eine Schüssel mit warmem Spülmittelwasser füllen, die Brause hineinhalten und abbürsten.

C. Empfehlungen

1. Bürsten und Edelstahlschwämme können zwischendurch einfach mit in die Julia gelegt werden, sodass sie wie neu und frei von Fett und Öl sind.
2. Vorspülen wird vereinfacht, indem man Spülgut in die Spülmaschinenkörbe einräumt und dann abspritzt
OBACHT: Funktioniert nur bei leichtem Schmutz und weniger gut beim Korb mit der feinen Maschung.
3. Stellt man sich einen Spülmittelkanister mit Pumpe hin, diese ist in der Oase zu finden, richtet man diese Pumpe auf das Spülgut aus, kann man schnell und einfach die richtige Menge an Spülmittel angeben.
4. Die Edelstahlmesser werden in der Spülmaschine schneller stumpf und man muss sie öfters nachschärfen. Dabei kann man mit einem Lappen meist alle frischen Verunreinigungen einfach entfernen und so das Messer sogar schneller spülen.
5. Bevor man sich mit Bürsten und Lappen bei hartnäckigem Schmutz abarbeitet, nimmt man bei Edelstahlkochgeschirr den Edelstahlschwamm. Dieser ist bei Edelstahloberflächen dein Freund und Helfer.
OBACHT: Spannen sich die gekräuselten Fäden des Schwammes, schneidet man sich schnell in Finger und Hand. Handschuhe sind bei langen Abwasch empfehlenswert.
Für groben Schmutz zuerst die Bürste nehmen, Stahlschwämme verstopfen zu schnell und müssen entsorgt werde.
6. Schmeißt man die Edelstahlschwämme nach Benutzung allesamt in den selben Eimer, verhaken sie sich über kurz oder lang. Ein großer Bollen an Edelstahlfäden ist nicht zu gebrauchen. Deshalb einfach immer nur einen Schwamm verwenden und dann tauschen oder verschiedene Behältnisse für mehrere Schwämme hinstellen.

XIX. Handwaschbecken

Die Hände waren und sind ein großer Aspekt der Überlegenheit des Menschen. In der Küche wird hauptsächlich mit ihnen und Essen gearbeitet, weshalb man zusehen muss, dass diese rein sind.

Dazu dient das Handwaschbecken an der Nordwand des Küchenraumes. Es sollte kein anderes Waschbecken, besonders nicht das Abwaschbecken verwendet werden.

A. Handhabung

1. Hände sind zu waschen:

- Nach jedem Arbeitsbeginn
 - Nach jedem Ausgang aus der Küche
 - Nach dem Toilettengang
 - Nach dem Müllgang
 - Nach jedem Niesen
 - Nach jedem Gähnen, zumindest bei Erzogenen
 - Nach jedem Handabwasch
 - Nach jedem Putzen von Oberflächen
- Will man Gemüse o.a. schneiden und hat davor Fleisch o.a. gehackt

OBACHT: Bei der Zubereitung von Essen für besonders Anfällige kann schon eine geringe Kontamination von den falschen Zutaten zu deren Allergiereaktionen führen.

2. Über dem Waschbecken muss ein Spender mit Seife hängen. Eine Edelstahlseife kann ebenfalls in Griffweite sein um Gerüche von Knoblauch, Zwiebel u.ä. auszumerzen.

OBACHT: Auf dem Waschbecken darf nichts stehen oder liegen, auch keine Seife. Das Veterinäramt bemängelt dies.

3. Zum Abtrocknen werden keine Stoffhandtücher, sondern Einmalpapierhandtücher verwendet. Im Lagerdächle steht der Vorrat. Durch den Wegschmiss werden keine Bakterien angesammelt, sondern ebenso entsorgt.

XX. Bodenreinigungsspülbecken

Jeden Abend vor Küchenschluss muss der Boden, welcher voller Bakterien, Fett, Öl, Dreck und vereinzelt Abfall ist, gereinigt werden.

Dazu stehen bei den Kaffeemaschinen, wofür das Becken ebenfalls zuständig ist, ein Bodenreinigungsspülbecken und zwei Reinigungsmitteldosierer bereit.

A. Bedienung

1. Nur der linke, modernere Dosierer wird verwendet. Dort sollte ein Kanister mit Suma Multi angeschlossen sein, zu finden im Lagerdächle.
2. Man nehme einen größeren Eimer, z.B. von unter der Spülstraße und steckt den Schlauch hinein, drückt sehr fest jenen Dosierer.
3. Wasser ist nun für den Boden und die allabendliche Reinigung einsatzbereit.

XXI. Topfregal

Neben der Brotnische befindet sich das Topfregal. Mal mehr, mal weniger aufgeräumt. Aufgeräumt findet man natürlich deutlich schneller das passende Material.

Der Raum lässt sich mit einem Rolladen abkapseln.

Gerne wird dort auch ein Edelstahlwagen geparkt.

Das Topfregal wird gerne um- und ausgeräumt, meistens finden sich folgende Küchenutensilien dort:

A. Utensilien

Töpfe	Pfannen	Deckel	Siebe
Käsereiben	Spätzlespressen	Kartoffelpressen	Ingwerpressen
Trichter	Nudelwalzen	Messbecher	Schöpfbecher
Kunststoffschüsseln			Und mehr

XXII. Brotnische

Die Brotnische ist etwas abgelegen, damit Fett und Dreck der Küche nicht auf die Backwaren spritzen kann. So ist der einzige Dreck dort Brotkrümel, welche einfach zu reinigen sind. Auch sind die Backwaren von anderen Speisen isoliert und werden nicht verunreinigt.

Das Fenster war damals dazu da, um die Kisten an Brot hineinzureichen. Mittlerweile stellt der Lieferant jene grünen Kisten einfach vor die Haustür, welche dann hinuntergetragen werden müssen.

Oft wird die Brotnische als Parkplatz für Edelstahlwagen verwendet. Dies kann ggf. stören.

A. Reinigung

1. Krümelauffangbehälter der Brot Schneidemaschine täglich leeren.
2. Mit Besen oder Staubsauger Krümel entfernen.
3. Gegebenenfalls nass wischen.

B. Empfehlungen

1. Brote und Brötchen in ihren grünen Kisten voneinander getrennt stapeln.
2. Kisten so hoch wie möglich zwischen Luftkanal und Brot Schneidemaschine stapeln, um Platz zu sparen.
3. Geht es an die Aufteilung der Backwaren, so kann man die Aluminiumkörbe sich hinstellen und die ganzen Brote und Brötchen vorab dort hineinlegen, da jedes Teillager unterschiedlich viel isst. Brotscheiben sind so schwer zu zählen. Nach dieser Aufteilung kann man nun die Brote schneiden, und wieder in ihren Korb zurücklegen sonst kommt man vielleicht durcheinander.

XXIII. Fettabscheider

Hat man größere Mengen an Fett oder Öl, z.B. anfallend beim Frittieren oder beim Säubern des Kippers, muss man dieses direkt dem Fettabscheider zugeben. Andernfalls verstopfen die Leitungen. Und es wird stinken.

Der Fettabscheider sollte einmal im Jahr von der BDKJ Ferienwelt entleert werden.

A. Ölentsorgung

1. Kanalhaken aus Wildwasser entnehmen.
OBACHT: Einer der beiden Haken weist eine leichtere Krümmung auf, weshalb dieser ungeeigneter ist.
2. Einer der zwei nebeneinanderliegenden runden Kanaldeckel zwischen Küchentür und Spülstraße auf dem Küchenvorplatz mit Kanalhaken zur Seite ziehen.
3. Vom Geruch überraschen lassen.
4. Fett und Öl hineingeben.
5. Deckel zuziehen, Haken aufräumen.

B. Systemreinigung

In den Fettabscheider fließen auch Öl und Fettreste des Abflusssystems in der Küche. Dieser Abfluss muss wöchentlich gereinigt werden, wie im Küchenschluss beschrieben.

Darüberhinaus gilt die DIN 4040-100, welche von der BDKJ Ferienwelt umzusetzen ist:

„Die DIN 4040-100 sieht weiterhin vor, dass ein Sachkundiger den Zustand und die Funktionsfähigkeit der Anlage mindestens 1 Mal monatlich einer Eigenkontrolle unterzieht. Die Funktionsfähigkeit der Anlage wird noch durch die notwendigen Wartungen (1x Jährlich), durch einen Sachkundigen und die durchzuführende Generalinspektion (alle 5 Jahre) durch einen Fachkundigen sichergestellt.“

WEITERE HANDHABUNG

I. Allgemeine Hygiene

Verantwortung und Macht über zahlreiche Kinder besitzt man. Durch die Küche werden sie hoffentlich gesund ernährt, können aber auch durch sie allesamt erkranken.

A. Belehrung Lebensmittelhygiene

Um Konfirmation von höchster Stelle, dem Staat, zu erlangen, ist es dringend zu empfehlen, eine Hygieneschulung für das Küchenteam zu buchen. Auch um selber korrekt hygienisch zu arbeiten. Oder es zumindest zu wissen.

Diese „Belehrung Lebensmittelhygiene“ findet im Landratsamt Bodenseekreis statt und ist vom Zeltlager nur 15 Minuten zu Fuß entfernt. Die Anmeldung kann online abgewickelt werden und ist am besten auf die ersten Tage des Zeltlagers zu legen. Dort sind noch keine Kinder zugegen und man kann zwei Stunden entbehren, zumal das gesamte Küchenteam anwesend ist. Da man ehrenvoll ehrenamtlich tätig ist, kostet der Kurs statt 25 nur 10 Euro, was allerdings bei Absprache mit der ehrenamtlichen Gesamtlagerleitung (EAGL) erstattet wird. Auch erhält man durch die EAGL jene Bescheinigung, um den Anspruch geltend zu machen.

B. Lebensmittelkontrolle

Eine Lebensmittelkontrolle vom Veterinäramt bzw. vom Wirtschaftskontrolldienst (WKD) kommt ab und zu in der Küche vorbei, dann entscheidet sich, ob man genügend richtig gemacht hat in Sachen Hygiene. Oder im schlimmsten Fall schließen muss. Eine Schließung der Küche könnte den Abbruch des Zeltlagers bedeuten. Wegen diesen Personen muss man auch stets Lebensmittelrückstellungen bereit haben.

Aus diesem Grund sollten folgende Hygieneregeln immerzu beachtet werden. Bei den spezifischen Bereichen und Geräten sind sie auch im LKF angegeben, doch allgemein ist dies zu befolgen, was auch auf dem „Merkblatt Vermeidung von Lebensmittelinfektionen“ im Ordner „LKF Anhang Handbücher und Merkblätter“ vermerkt ist:

C. Ursprünge häufiger Infektionen

1. Fleisch- und Wurstwaren.
2. Milch und Milchprodukte.
3. Angelagertes Wasser (Pfützen auf Arbeitsflächen und Böden).

4. Speiseeis und -halberzeugnisse.
5. Eier und Eierspeisen (insbesondere aus rohen Eiern).
6. Backwaren mit nicht durchgebackener oder durcherhitzter Füllung (z. B. Sahnetorten).
7. Feinkost-, Rohkost- und Kartoffelsalate, Marinaden, Mayonnaisen und Saucen.
8. Rohe Sprossen und Keimlinge (inkl. Samen).

D. Umgang mit Lebensmitteln

1. Nicht verpackte Lebensmittel nur in Behältern und abgedeckt transportieren. Transportbehältnisse und Verpackungsmaterialien müssen sauber und für Lebensmittel geeignet sein, am besten GN-Wannen & Bleche.
2. Bei der Aufbewahrung muss Rohware getrennt von verzehrfertigen Speisen gelagert werden. Dies gilt auch für die Kühlung. Zwar im selben Kühlraum, aber durch Behälter getrennt.
3. Gerätschaften und Arbeitsflächen müssen sauber, leicht zu reinigen und unbeschädigt sein. Sie sind regelmäßig zwischenzureinigen.
4. Husten und Niesen in die Armbeuge und nicht auf Nahrung.
5. Lebensmittel, die nicht durcherhitzt werden, sollten nicht unter Verwendung roher Eianteile hergestellt werden (Salmonellengefahr). Nicht durcherhitzte eihaltige Zubereitungen sollten daher nicht abgegeben werden.
6. Zu garende Speisen sollten durcherhitzt werden.
7. Warm verzehrte Speisen sind bis zur Abgabe durchgängig heiß zu halten. Dazu GN-Deckel mit Dichtung und Thermophoren verwenden.
8. Steht ein Behältnis seit einigen Tagen offen herum, sollte es vor Benutzung nochmal gespült werden.

E. Persönliche Hygiene

1. Vor Arbeitsantritt, vor jedem neuen Arbeitsgang und selbstverständlich nach jedem Toilettenbesuch gründlich die Hände mit Seife unter fließendem Wasser waschen. Zum Abtrocknen Einmalhandtücher verwenden.
2. Vor Arbeitsbeginn Handschmuck (z. B. Armbanduhr, Ringe) ablegen, sie sind Brutstätten von Keimen.

3. Auch kleine Wunden an Händen und Armen mit sauberem, wasserundurchlässigem Pflaster abkleben. Diese sind im Medizinschrank im Gang oder beim Lagersanitäter zu finden. Blut ist nur in Form einer guten schwäbischen Blutwurst zu verspeisen.
4. Auf saubere Arbeitskleidung achten. Deshalb sind die Küchenshirts weiß. Küchenklamotten sollten bei 90 °C waschbar sein.
5. Allgemeinwissen über Hygiene anwenden.

F. Kritische Symptome

Sollte ein Küchenpersonal mindestens eines der folgenden Symptome zeigen, muss es temporär von dem Küchendienst suspendiert und gegebenenfalls in Quarantäne geschickt werden.

1. Durchfall mit mehr als 2 dünnflüssigen Stühlen pro Tag, ggf. mit Übelkeit, Erbrechen und Fieber.
2. Hohes Fieber mit schweren Kopf-, Bauch- oder Gelenkschmerzen und Verstopfung können Zeichen für Typhus und Paratyphus sein.
3. Gelbfärbung der Haut und der Augäpfel mit Schwäche und Appetitlosigkeit weisen auf eine Virushepatitis hin.
4. Wunden und offene Hautstellen können infiziert sein, wenn sie gerötet, schmierig belegt, nässend oder geschwollen sind. Deshalb direkt nach Verletzung sich um die Wunde kümmern.

G. Gesetzliche Tätigkeitsverbote

1. Personen mit akuter infektiöser Gastroenteritis (plötzlich auftretender, ansteckender Durchfall, evtl. begleitet von Übelkeit, Erbrechen, Fieber).
2. Personen mit Typhus oder Paratyphus, Virushepatitis A oder E (Leberentzündung).
3. Personen mit infizierten Wunden oder einer Hautkrankheit, wenn dadurch die Möglichkeit besteht, dass Krankheitserreger in Lebensmittel gelangen und damit auf andere Menschen übertragen werden können.

II. Lebensmittelrückstellungen

Rückstellproben sind zum eigenen Schutz da. Tritt eine Lebensmittelvergiftung oder Ähnliches auf dem Platz auf, kann man damit herleiten, woher es kommt. Da man

selber korrekt und hygienisch arbeitet, ist dann, wenn die Daten aus dem Labor kommen, die eigene Unschuld bewiesen.

Eigentlich ist die Handhabung simpel aber verpflichtend, nur muss sie in die Routine integriert werden. Sonst sucht man vergebens Essensreste, wenn alles von den Kindern restlos verspeist wurde. Möglicherweise sind diese Reste kontaminiert und es ist zum eigenen Nachteil.

A. Handhabung

1. Lebensrückstellungen sind von jedem Essen zu nehmen, welches man selber gekocht hat. Von allen Komponenten einer Mahlzeit, die selbst hergestellt bzw. behandelt wurden. Also kein Standardfrühstück und auch nicht vom Abendbrot.
2. In Brasilien oder in der Oase sollten sich kleine transparente Einweg-Kunststoffbehälter samt Deckel befinden.
3. Jede Menükomponente wird in ihr eigenes Gefäß gefüllt. Dabei darf keine Kreuzkontamination geschehen.
4. Auf den geschlossenen Deckel wird mit einem unverwischbaren, permanenten Stift folgendes geschrien:
 - a) die Bezeichnung der Menükomponente.
 - b) Der Tag und Zeitpunkt der Entnahme.
 - c) Der Name der entnehmenden Person.
5. Diese Rückstellproben sind im Tiefkühlraum Antarktis mindestens 7 Tage aufzubewahren.

Die Praxis hat aber gezeigt, dass dieser Zeitraum meist zu kurz bemessen ist, da zwischen dem Verzehr eines kontaminierten Lebensmittels, der Diagnosestellung und der Einschaltung der amtlichen Lebensmittelüberwachung häufig mehr als 7 Tage vergehen. Es ist daher sinnvoll, die Rückstellproben mindestens 14 Tage aufzubewahren, also einfach bis zum Ende des Lagers.

III. Essenswagen

Die Essenswagen der Teillager werden hinter dem Getränke Kühlcontainer geparkt. Mit ihnen wird das Essen der Teillager sicher transportiert. Manch einer ist etwas ramponiert, weshalb die ein oder andere Plane nicht vollständig hochgeklappt werden kann und Ähnliches.

A. Handhabung

1. Sobald Essen verladen werden kann, werden die Wagen von Küchenmitarbeitern vorgefahren.
OBACHT: Sie haben zwar zwei seitliche Klappen, aber auf einer Ladekante ist ein Metallvierkant. Will man schwere Suppenthermophoren u.ä. einladen, muss man aufpassen.
2. Essen wird den Teillagern zugeteilt und eingeladen.
Die Farbkodierung ist in oft in Seemoos 0, 1, 2 und 3 unterschiedlich.
OBACHT: Ausgabebesteck nicht vergessen!
3. Sobald die Glocke schellt, können die Kinder mit ihren Erwachsenen und den Wagen losfahren.
4. Die Küche bereitet genug Stellfläche sowie Putzeimer mit grünen Lappen vor, damit die zurückkommenden Wagen von den Kindern ausgeräumt und gewischt werden können. Die Kinder parken die Wagen auch wieder.
OBACHT: Es empfiehlt sich in den ersten Tagen zu registrieren, wieviel essen welches Teillager zurückbringt. Dazu dürfen sich die Reste der Teillager natürlich nicht vermischen.

B. Empfehlungen

1. Wenn man Edelstahlwagen, vor allem für das Kleinzeug, welches zurückkommt, herausstellt, muss man nicht so viel von Hand hineintragen.

IV. Glocke

Als hörbare Repräsentation der Küche schallt die Glocke, sobald alle Essenswagen der Teillager fertig bestückt sind, auch mit Schöpfkellen. Das Läuten ist eine ehrenvolle Aufgabe, welche die Koordination bestreiten darf, sofern es einen überhaupt gibt. Ansonsten übernimmt die Küche dies.

A. Handhabung

1. Geläutet wird für:
 - a) Frühstück
 - b) Mittagessen
 - c) Nachmittagstisch
 - d) Abendessen
 - e) Zähneputzen

f) Nachtruhe um 22 Uhr

2. Dazu sich unter die Glocke, zwischen beide Pfosten stellen.
3. Schloss aufschließen mit Schlüssel der Lagerküchenleitung oder anderen. Stange unten aushängen und Schloss samt Schlüssel offen wieder hinhängen.
4. Edelstahlstange vorsichtig aushaken.
5. Linke Hand unten an der Stange greifen und hüfthoch halten, rechte Hand auf Kopfhöhe an der Stange platzieren.
6. Stange etwas schräg halten.
7. Nun Ruckartig, aber mit genug Zuggefühl Stange nach unten ziehen, sodass es keinen kläglichen ersten Schlag gibt.
8. Nun mit Präzision einen Dreiklang erzeugen, wobei der erste Schlag der prägnanteste ist. Die anderen beiden Schläge entstehen durch das Zurückfahren der Stange. Beim Zurückfahren ist das Drahtseil immerzu etwas gespannt, aber man unterstützt.
9. Exakt 5 Dreiklänge ausführen, der erste Schlag des sechsten Dreiklangs ist der Schlussschlag, welchen man durch abruptes Festhalten, der Stange erzielt, wobei man allerdings noch etwas nachführen und nachgeben muss, damit der Impuls abgefangen und kein neuer Schlag daraus wird.
10. Stange wieder einhängen und abschließen.

V. Küchenschluss

Jeder Abend braucht auch einen Küchenschluss. Die Küche hat sich über den Tag als Hort von Bakterien und Keimen etabliert, welche nun ausgemerzt werden müssen, damit sie sich nicht über die Nacht vermehren können.

Dazu wird jeden Abend der Küchenschluss vollführt. Die Küche wird gereinigt, alles wird ausgeschaltet und heruntergefahren.

Es gilt das Prinzip, dass von oben nach unten gereinigt wird.

A. Maschinen

1. Falls in Verwendung gewesen Cornelius reinigen, ggf. mit CleanJet.
2. Falls in Verwendung gewesen Conny reinigen.

3. Falls in Verwendung gewesen Kochkessel, Aufschnittmaschine, Gemüsehobel, Kipper, Gasherd & Ofen sowie Kaffeemaschinen reinigen.
4. Sobald alles herumstehende Küchengeschirr gespült wurde, Spülmaschine noch nicht herunterfahren. Die Eimer müssen später durch.
5. Lüftung abschalten.

B. Oberflächen

1. Alle benutzten Oberflächen, und die, auf welchen sich Fett ablagern könnte, mit warmem Spülmittelwasser reinigen.
Edelstahloberflächen können auch mit Edelstahlschwämmen bearbeiten werden.
2. Spülstraße und alle anderen Becken reinigen.
3. Anschließend mit Desinfektionssprühflaschen benebeln.

C. Tägliche Bodenreinigung (Unterhaltsreinigung)

1. Wo nun alles auf dem Boden ist, sollte zuerst das Grobe zusammengefegt werden. Ansonsten werden sie in den Abflusssieben abgefangen.
2. Nun kann der Schweineeimer entleert werden und durch Julia laufen.
Der Papiermülleimer beim Handwaschbecken muss ebenso geleert werden, die verbrauchten Tücher würden sich sonst mit Wasser vollsaugen.
3. Boden wird frei gemacht und für die Bodenreinigung vorbereitet.
Dazu auch den Mülleimerwagen auf den Gang schieben sowie den Wäscheimer wegbringen.
4. Über das Bodenreinigungsspülbecken drei Eimer mit Reinigungsmittelwasser befüllen. Diese beim Becken selbst, an der Küchentür und bei der Spülstraße platzieren.
5. Bodenschrubber und Wasserschieber aus der Oase holen.
6. Nun die Wassereimer auf dem Boden ausleeren und jede Fließe sauber schrubben. Dabei das Wasser Richtung Abflussrinnen bewegen.
Unbedingt auch die erhabenen Flächen unter den Kippern mit Seifenwasser berücksichtigen. Sonst sind sie Brutherde für Keime mit ihrem Fett und Öl.
7. Seifenwasser mit Wasserschläuchen bei Cornelius und Dosenöffner wegspülen und dabei mit Wasserschiebern zu Rinnen führen.
8. Schließlich alles Wasser mit Wasserschiebern entfernen.

9. Zuletzt einen Bodenlappen mit warmem Wasser befeuchten. Diesen um einen Schrubber wickeln und über den Boden fahren, sodass Wasser aus den Fugen gezogen wird.
10. Nun alle Eimer, auch die der Oberflächenreinigung und Schrubberaufsätze, durch Julia lassen, sie anschließend herunterfahren.
11. Wasser des Abwaschspülbeckens und der Wasserschläuche abdrehen.

D. Wöchentliche Bodenreinigung (Grundreinigung)

Mindestens einmal pro Woche muss die größere Bodenreinigung durchgeführt werden, um Gerüche zu verhindern und Hygiene zu wahren.

1. Bei der Standard-Bodenreinigung zusätzlich noch die Bodengitter vor den Kochkesseln und Kipfern entnehmen und durch Julia lassen.
Auch die groben Abflusssiebe spülen.
2. Nun auch noch die Edelstahlrinnen durchschrubben, dabei gerne mit mehr Reiniger das Fett entfernen.
3. Durchspülen zum Fettabscheider.
Schlauch tief in den Abfluss der Edelstahlringe stecken, man spürt eine Vertiefung unten.
Düse nicht voll auf gebündelter Strahl.
Mit heißem Wasser zehn Minuten lang durchspülen.
Beide Abflüsse berücksichtigen.
4. Noch mit wirklich heißem Bodenlappen über jede Fliese fahren, um den Boden durch die Hitze zu desinfizieren.
5. Siebe der Abflüsse ebenfalls reinigen und wieder einsetzen.
6. Nachdem der Boden fertig ist, Gitter wieder einsetzen.
OBACHT: Gitter sind unterschiedlich groß und sind nur teilweise unter den zwei Rinnen austauschbar.
7. Auch kann man mit der Bohnermaschine über den Boden fahren, sofern der Bediener geübt ist.

E. Intensive Bodengrundreinigung (bei groben Fettverschmutzungen)

Falls ein Fett- und Schmutzfilm sich trotz intensiver Reinigung auf den Fliesen befindet, ist eine intensive Bodenreinigung unumgänglich.

Bei dieser Art der Reinigung sind unbedingt Einweghandschuhe und geschlossenes Schuhwerk zu tragen, da es kein gewöhnlicher Reiniger aus dem Supermarkt ist. Sondern ein alkalischer Fettlöser, welcher bei Hautkontakt ätzend wirkt.

1. Zunächst die Schritte 1 bis 3 der täglichen Unterhaltsreinigung befolgen.
2. Bodenfliesen mit heißem Wasser aus dem Schlauch befeuchten, sodass Fliesen und Fugen feucht sind.
Dies schont die Glasur der Fliesen sowie die Fugen zwischen den Fliesen.
3. Aus dem Lagerdächle Reinigungskanister (5 L) mit Fettlöser holen.
Diesen gibt es zu bestellen bei Transgourmet oder im EDEKA-Großmarkt.
4. Jeweils drei Eimer mit je 10 L lauwarmem Wasser füllen. In jeden Eimer etwa je nach Verschmutzung 50- 100 ml des Reinigers einfüllen.
OBACHT: Der Reiniger ist stark alkalisch. Deshalb geschlossenes Schuhwerk, Einweghandschuhe und ggf. Schutzbrille beim Einschütten tragen. Bei Hautkontakt mit dem Reinigungskonzentrat aus dem Kanister unbedingt mit Seife die Hautstelle abwaschen.
5. Die Eimer an den schmutzigsten Stellen in kleinen Stößen ausleeren und mit Schrubbern den Schmutz weiter anlösen; auch in den Rinnen vor den Kochkesseln und den Kipfern.
6. Den Reiniger auf den Fliesen und den Rinnen etwa 10 Minuten einwirken lassen.
7. Mit klarem und etwas lauwarmem Wasser die Fliesen mit dem Schlauch abspülen. Ggf. nachschrubben und schmutziges Wasser in die Abläufe abziehen.
8. Fliesen trockenen lassen. Eine zusätzliche Desinfektion ist aufgrund der starken Lauge des Reinigers auf dem Boden nicht mehr notwendig.

VI. Schneidebretter und Schneidemesser

Die hochfesten Polyethylen-Schneidebretter befinden sich unter Conny an der Südwand.

Die großen Bretter sind GastroNorm, weshalb sie auf jenen Schienen laufen können und in den Brettkorb der Julia ideal hineinpassen.

Die großen Schneidemesser sind ebenfalls farbkodiert und auch nur für diese Anwendungen zu benutzen.

Sie befinden sich in der obersten Schublade zwischen den Kipfern.

Da sie aus Edelstahl gefertigt wurden, können sie zwar in die Spülmaschine, verlieren auch langsamer ihre Schärfe, aber benötigen auch längere Zeit zum

Schärfen.

Schärfgeräte befinden sich meist gegenüber unten im Schrank.

A. Farbkodierung

Um Hygiene zu wahren müssen verschiedenartige Zutaten auf verschiedenen Brettern und mit verschiedenen Messern geschnitten werden:

Farbe	Nutzung
Rot	Fleisch & Wurst
Grün	Gemüse & Kräuter
Blau	Gemüse & Kräuter
Gelb	Obst
Weiß	Butter & Käse, Sonstiges
Braun	Backwaren

Es wurden 2023 fälschlicherweise blaue Fischschneidebretter bestellt, diese definieren sich aber in der Lagerküche als grüne Gemüseschneidebretter.

B. Empfehlungen

1. Hat sich im Brett viel Dreck angesammelt welches auch nicht weggereinigt werden kann, wird es einem Chlorbad unterzogen.

Dazu das Brett in Wasserbad legen, dafür die roten Metzgerkisten vom EDEKA, und etwas Chlor dazugeben. Über die Nacht stehen lassen und anschließend gut abspülen.

VII. Gastronorm

Schweizer haben jene Gastronorm (GN) etabliert, was die Arbeit in der Küche einfacher macht, das hat Ordnung so an sich.

Am wichtigsten sind die GN-Wannen. Sie sind ineinander stapelbar und passen wunderbar in Cornelius, Conny und Julia und werden meist bei und über Conny gelagert.

Alle Arten sind spülmaschinenfest.

Dabei gibt es verschiedene Arten, 1/1 GN ist der Standard (530x325mm):

Art	Besonderheit	Ort
1/1 Edelstahl		Bei <u>Conny</u>
1/2 Edelstahl		Bei <u>Conny</u>

Art	Besonderheit	Ort
1/3 Edelstahl	Gegensatz zu den runden Schüsseln: praktischeren Querschnitt zum Spülen, für Abfall	Bei <u>Conny</u>
1/1 Edelstahl, gelocht, tief	Waschen von Salat und Gemüse	<u>Brasilien</u>
1/1 Edelstahl, gelocht, flach	Waschen von Gemüse	<u>Brasilien</u>
1/1 Kunststoff, tief	Salat anmachen	<u>Brasilien</u>
Deckel	Hält Wärme lang	Bei <u>Conny</u>
Deckel mit Dichtung	Hält Wärme länger	Bei <u>Conny</u>
1/1 Tablett, Edelstahl	Drapieren der Butter, der Wurst und des Käses für die morgendliche Wurst-Käse-Platte	Bei <u>Conny</u>
1/1 Tablett, Kunststoff	Falls Edelstahl Tablett ausgehen, kann man diese verwenden	Links von <u>Conny</u>
1/1 Gitter	Im Konvektomat kann man Dinge daraufstellen	Links von <u>Conny</u>

A. Empfehlungen

1. In die 1/3 Edelstahlwannen passen exakt zwei 500ml EURO-Bierflaschen hinein.

VIII. Beklebung und Beschriftung von Objekten

Sobald man etwas mitzuteilen hat, werden Objekte beklebt und beschriftet. Dies ist für die Ordnung und Handhabung der Küche wichtig.

Jedoch wurde in der Vergangenheit die Hygiene gerne außer Acht gelassen, weshalb man sich folgende Dinge zu Herzen nehmen sollte:

A. Das richtige Klebeband

1. Niemals Panzerband oder Paketklebeband verwenden.
Diese Klebestreifen sind vor allem nach langer Zeit extrem aufwändig zu entfernen und hinterlassen Klebereste.
In der Vergangenheit wurden folierte Papiere mit Panzerband auf die Edelstahloberflächen von Küchengeräten befestigt. Diese waren eine Keimbrutstätte, sodass sie beim Entfernen einen ungeheuren Gestank entlassen haben.
2. Kreppband für temporäre Beschriftungen verwenden.
Dieses ist leicht abzuziehen und lässt sich gut beschriften.

Für permanente Beschriftung reichen allerdings weder Ästhetik- noch Hygieneanforderungen.

3. Schriftbänder samt Etikettiergeräte werden für permanente Beschriftungen eingesetzt, wobei diese zu beklebende Oberfläche nicht in die Spülstraße oder Julia gehen sollten.

Feuchtes abwischen schadet diesem Schriftband weniger.

Zusätzlich kann ein jeder diese Schrift lesen und in entsprechenden Signalfarben wird es gesehen, erfüllt auch einen gewissen ästhetischen Anspruch.

B. Wo Bekleben

1. Offene Lebensmittelbeutel, welche in China lagern, werden grundsätzlich nicht zugeklebt, da der Klebstoff die Ware verunreinigen könnte und eine Umfüllung in Kunststoffbehälter wie Joghurteimer oder Glasbehälter aus Brasilien sowieso praktikabler ist.

Deshalb direkt umfüllen in leeren Beutel.

2. Will man etwas permanent beschriften, so sollte dies auf einer vertikalen Fläche geschehen. Darauf kann sich kein Fett ablagern und sowieso kann man nichts daraufstellen oder auf ihr arbeiten. Trotzdem kann man sie feucht abwischen. Ein Beispiel kann man sich an Julia nehmen.

VERZEICHNIS

I. Mitautoren

Fabian Kaupp

Benjamin Blumer

David Plocher

Tim Hofmann

Julia Engelhardt